

TROPF-BLUMAT INTELLIGENTNE KASTMINE

Täname, et valisite kastmiseks Tropf-Blumati.

Tropf-Blumat on täisautomaatne kastmissüsteem, mis ei vaja elektrivoolu ega elektroonikat. Tropf-Blumati suur eelis on, et iga taime saab kasta eraldi! **See tagab parema kasvu ja väiksema veekulu.**

Siin kasutusjuhendis selgitatakse kõiki paigaldamise samme. Lisanäpunäited leiate meie kodulehelt.

Soovime teile meeldivaid elamusi taimede ja kastmisega!

Kasutamise eesmärk:

taimede tilkkastmine välitingimustes.

Soovitatud kasutusala:

taimed terrassil, rõdul, kasvuhoones, minikasvuhoones, kõrgpeenral.

Kõik taimed:

Tropf-Blumati süsteemi saab probleemideta kasutada puu- ja köögiviljade kastmiseks. Kõiki tooteid kontrollitakse Austria joogiveemääruse alusel ja kõik piirväärtused on seejuures nõutust selgelt madalamad. Ükski Tropf-Blumati toode ei sisalda BPA-d ega ftalaate.

Nutikas ja lihtne:

taimed ise juhivad kastmist – vaja ei lähe taimereid ega rakendusi. Meie arvates toimib see paremini kui ükski rakendus. Teie lihtsalt puhake ja saatke oma sõpradele ilusaid pilte taimedest.

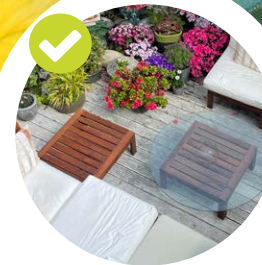
Jätkusuutlikkus:

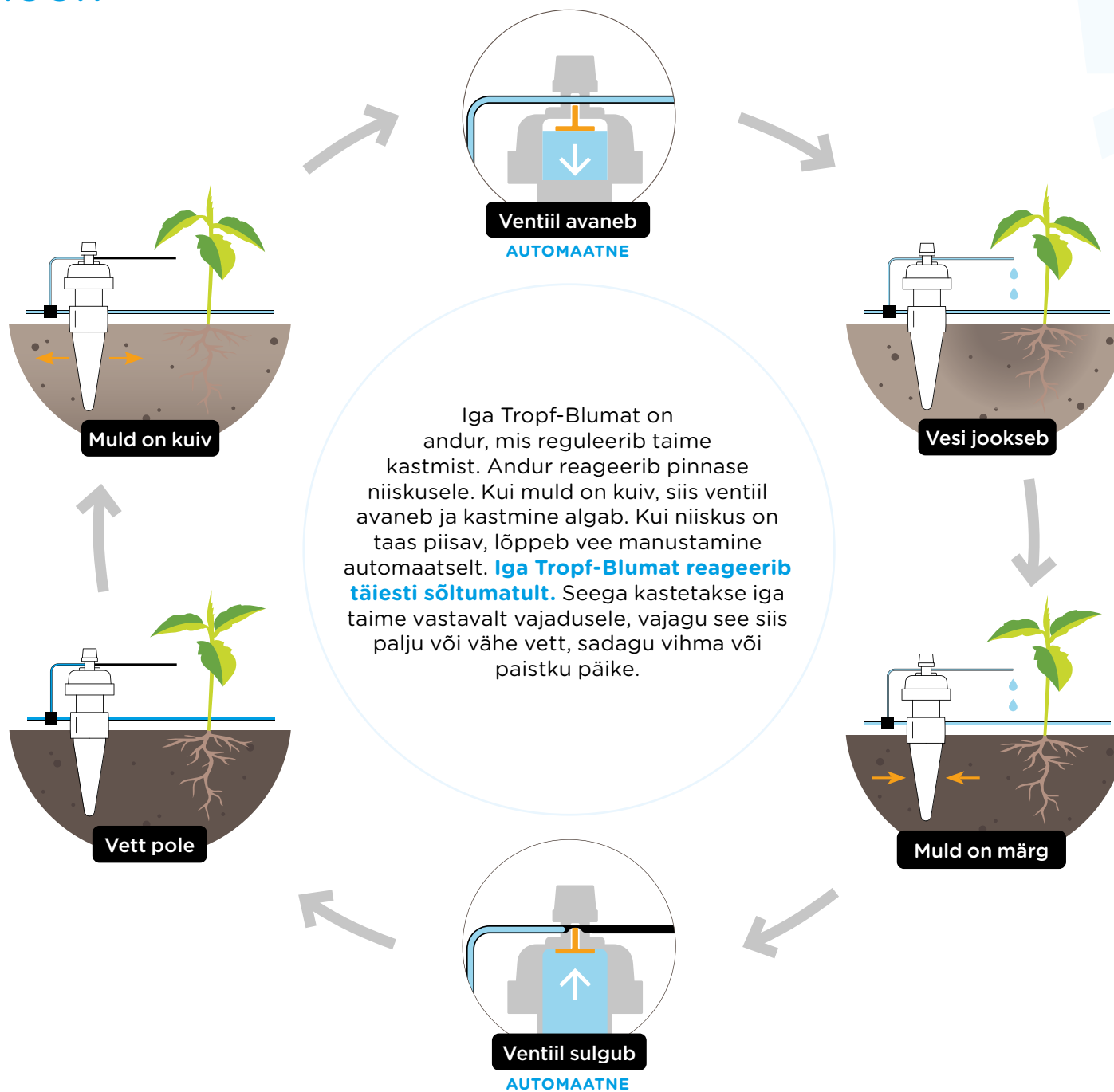
veenduge selles ise. Tropf-Blumat ei vaja elektrivoolu ja kulutab vett ainult vastavalt vajadusele. Plastosad on UV-kiirguse kaitsega, et pikendada nende kasutusiga. Kõiki komponente saab eraldi osta ja vahetada.

Garantii:

me soovime, et oleksite rahul. Me anname kõikidele Blumati toodetele 36-kuulise garantii, mis hakkab kehtima alates ostukuupäevast. Kui soovite esitada mõne kaebuse, võtke ühendust edasimüüjaga või kirjutage otse meile (info@blumat.at).

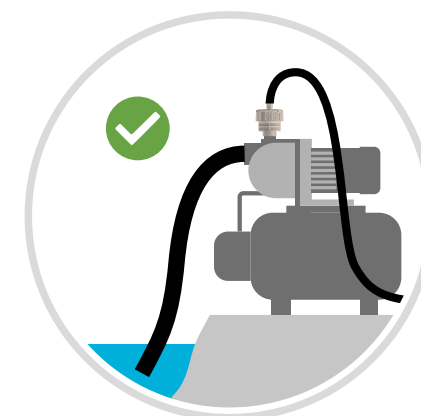
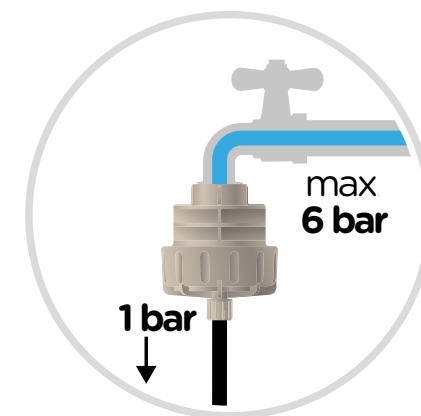
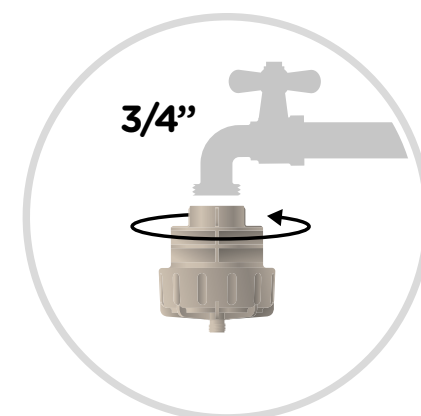
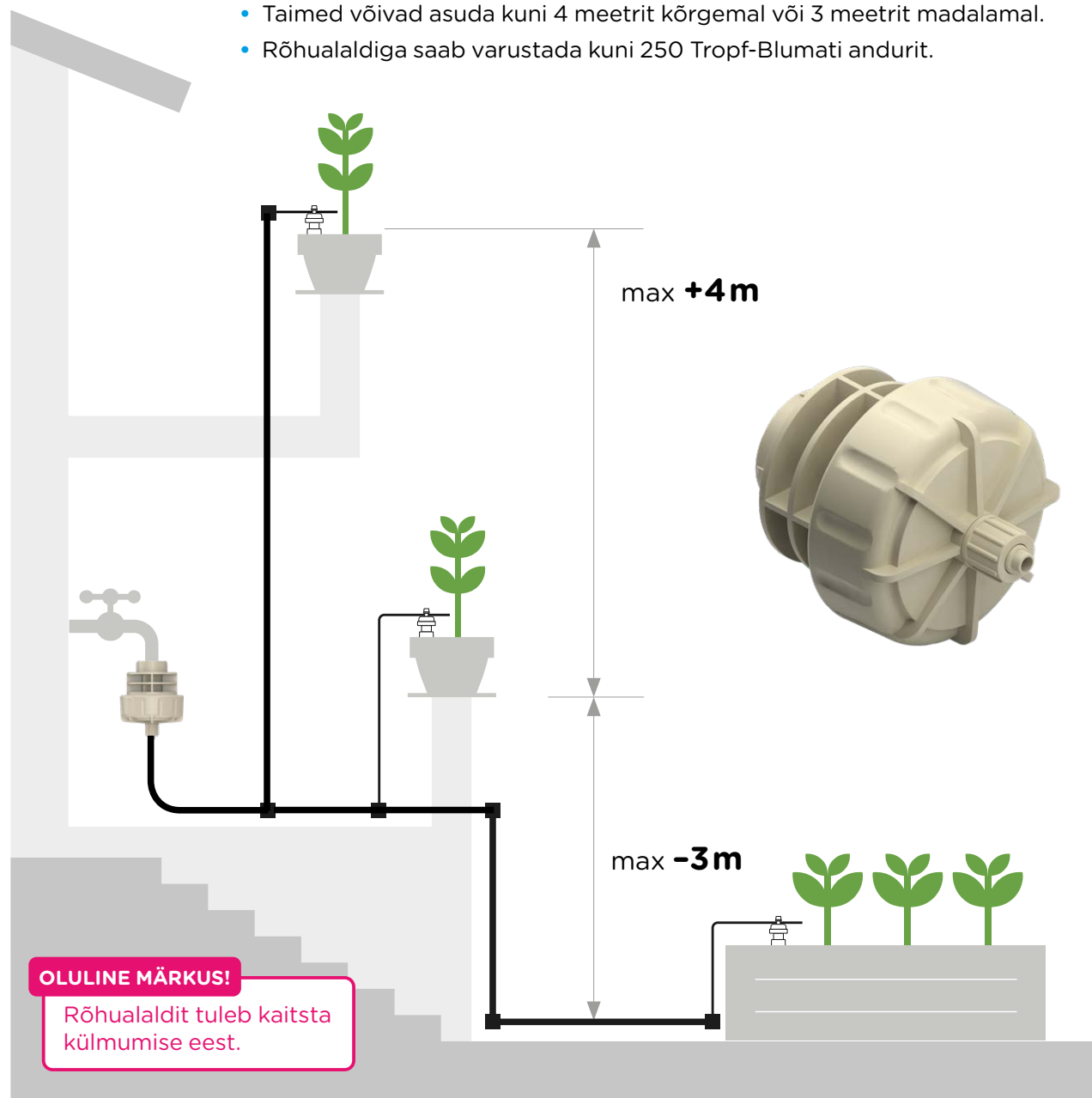
Austrias toodetud kvaliteet.





VEEÜHENDUS - VÕIMALUS A

- RÕHUALALDI**
- Ühendage rõhualaldi veekraani või paisupaagiga pumba külge.
 - Veesurve reguleeritakse stabiilselt 1 baari peale.
 - Taimed võivad asuda kuni 4 meetrit kõrgemal või 3 meetrit madalamal.
 - Rõhualaldiga saab varustada kuni 250 Tropf-Blumati andurit.



VEEÜHENDUS - VÕIMALUS B

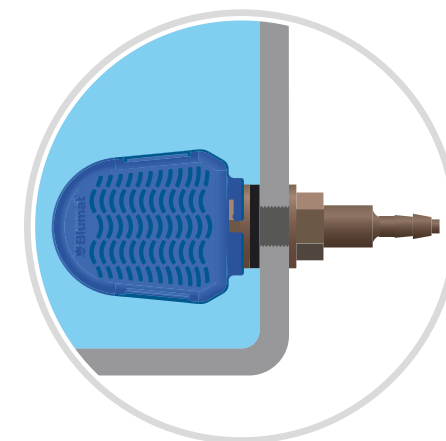
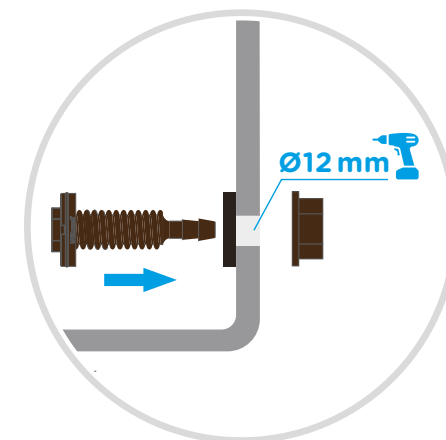
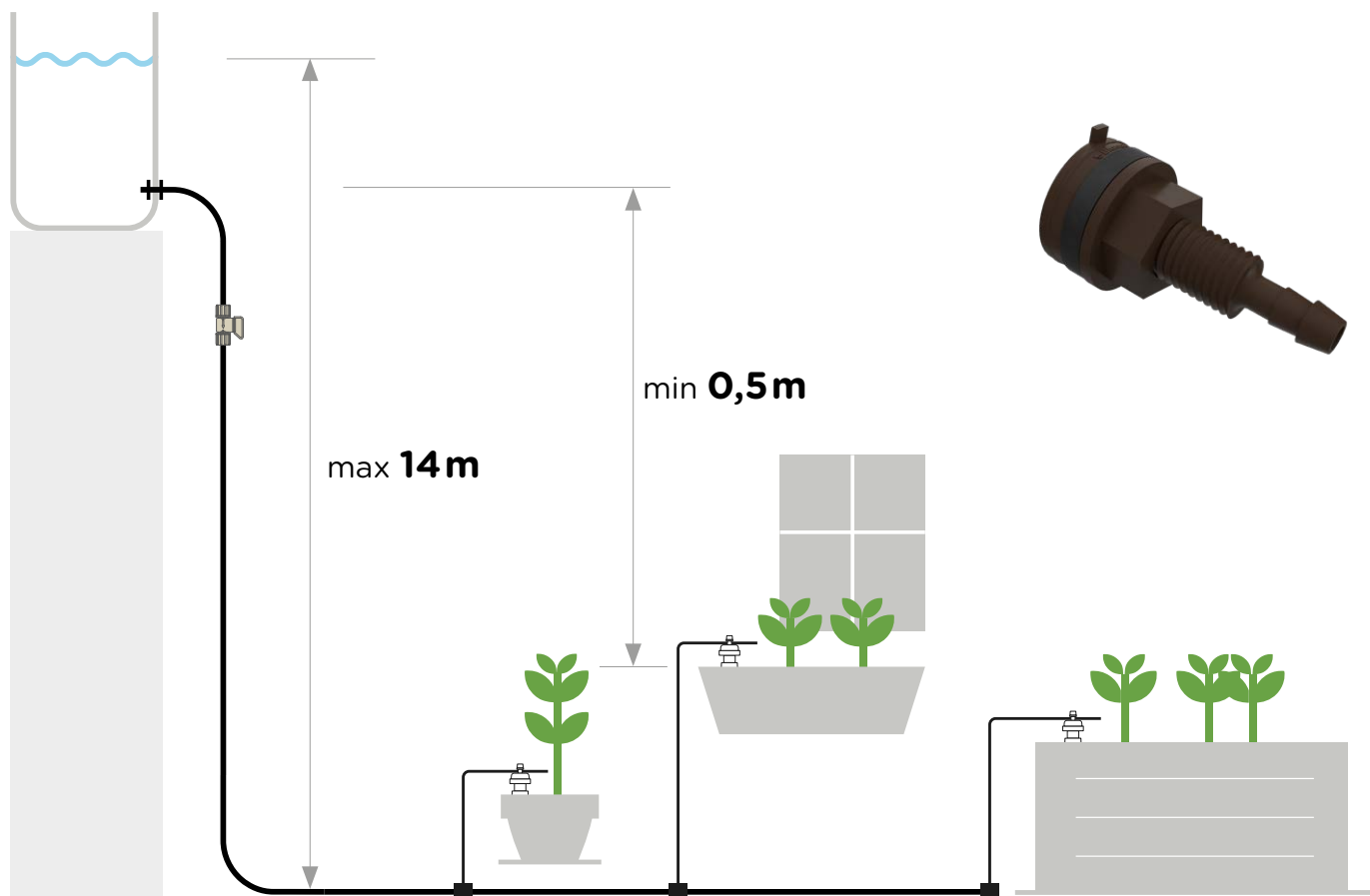
SURVEPAAGI ÜHENDUS

- Monteerige survepaagi ühendus sobiva mahuti külge. Puurige selle jaoks 12 mm läbimõõduga auk.
- Paak peab olema taimedest alati kõrgemal (veetase min 0,5 m ja max 14 m kõrgemal).
- Eriti just vihmavee kasutamise korral paigaldage lisaks ka paagifilter.

Meie soovitus: veetase peaks olema anduritest vähemalt 1 meeter kõrgemal

NÕUANNE: kui paak ei lase valgust läbi ja on kaanega, ei lase see vetikatel kasvada.

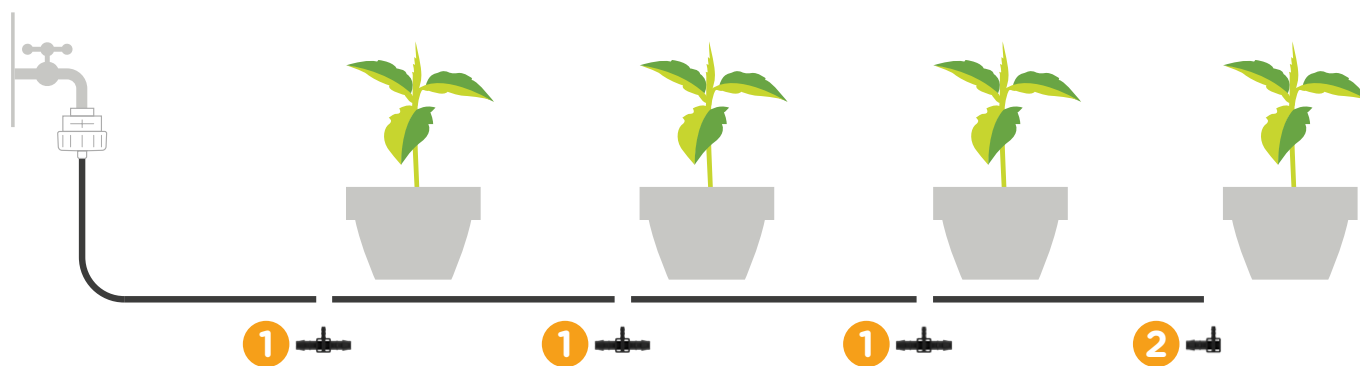
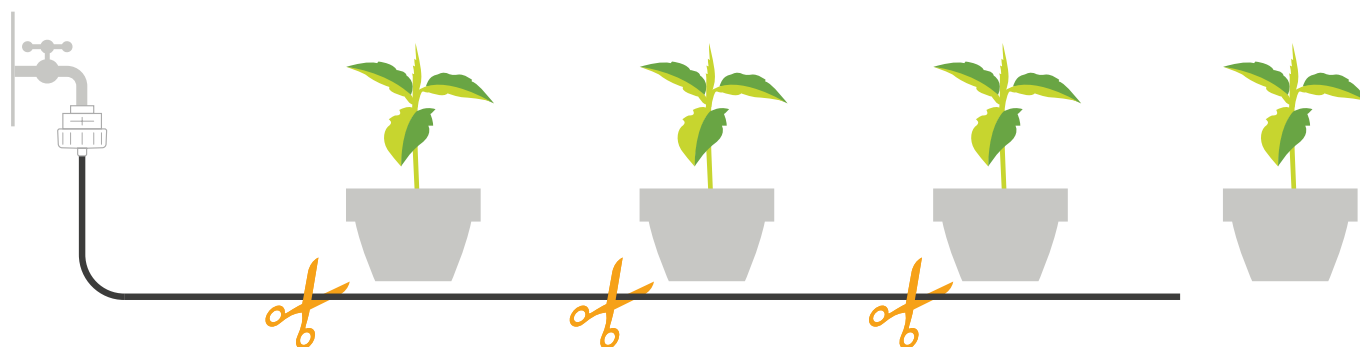
NÕUANNE: paigaldage pärast survepaagi ühendust etteandevoolikusse sulgeventiil, et paaki oleks hiljem lihtsam reguleerida ja puhastada.



ETTEANDEVOOLIKU PAIGUTAMINE

- Paigutage etteandevoolik rõhualaldist/survepaagist taimede juurde.
- Kui soojendate etteandevoolikut enne paigaldamist (sooja veega, päikesega), on voolikut kergem paigaldada. Ärge murdke voolikut!
- Lõigake voolik iga taime juures läbi ja paigaldage kolmik. **1** Süsteemi lõpus kasutage otsdetaili. **2**
- Lükake voolik alati täielikult osa **3** külge.
- Komplektis eelmonteeritud tilgavoolikud võivad esmakordselt paigaldamisel jääda ka kolmiku/otsdetaili külge.

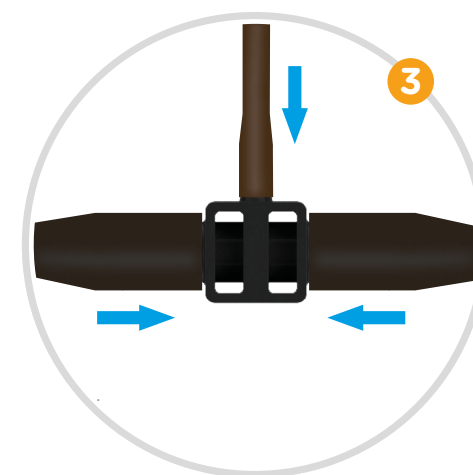
Teave: etteandevoolik ei sobi sellisena maapinda või müüride sisse paigaldamiseks. Kui soovite sedasi paigaldada, kasutage lisaks ümbritsevat tühja toru, mis tagab juurdepääsu ühendusosadele.



Maksimaalne pikkus **60 meetrit**

OLULINE MÄRKUS!

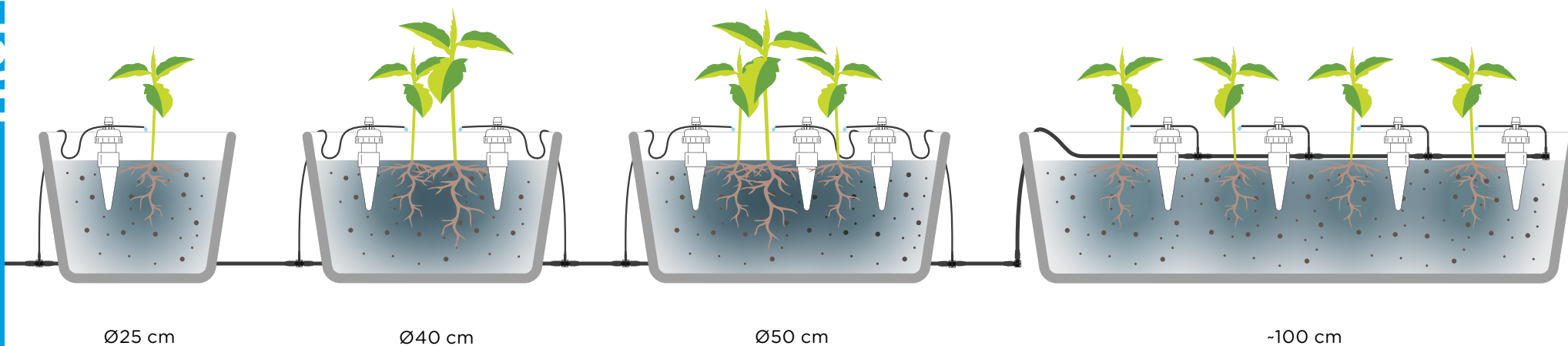
Ärge kasutage otsalükkamisel libesteid (määrdeid, seep jne)! See kahjustaks voolikut.



VAJADUS JA PLANEERIMINE

- Paigaldage ühe taime või ühe poti kohta vähemalt üks Tropf-Blumat.
- Üks Tropf-Blumat kastab enda ümber mulda umbes 20–25 cm ulatuses.

Teave: kastmine toimub peenikese tilgavooliku, mitte savist koonuse kaudu. Savist koonus ja seal olev vesi on vaid kastmise reguleerimiseks.

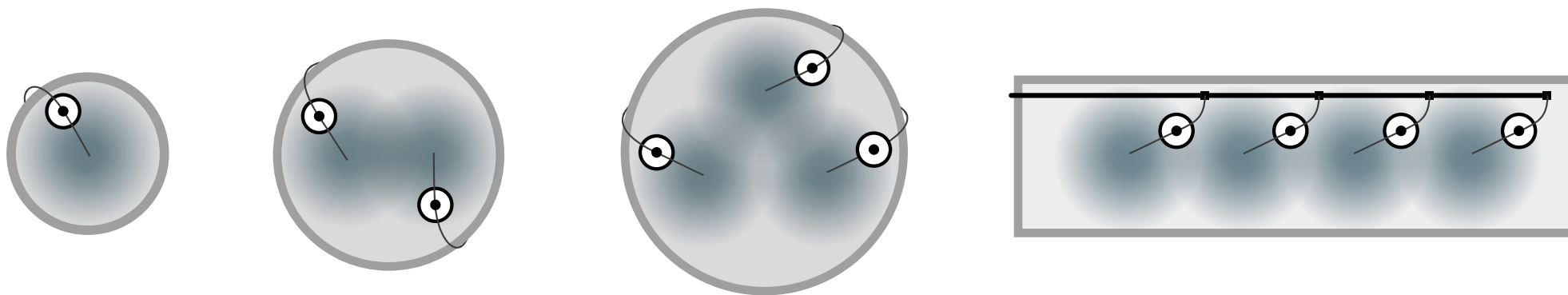


Ø25 cm

Ø40 cm

Ø50 cm

~100 cm



● Tropf-Blumat

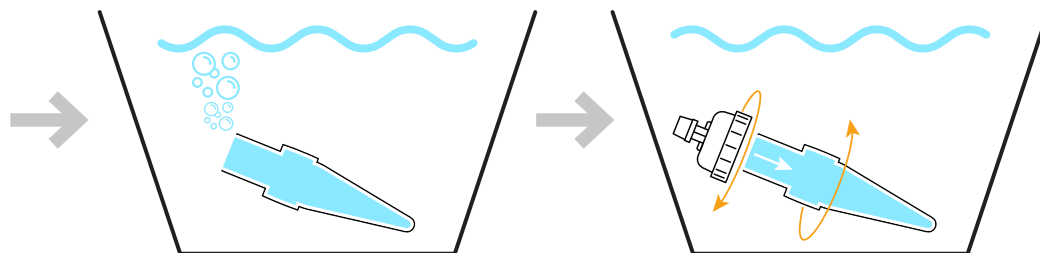
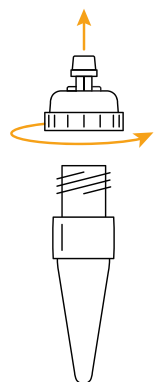
— Etteandevoolik

— Tilgavoolik

TROPF-BLUMATI ANDURITE MONTEERIMINE

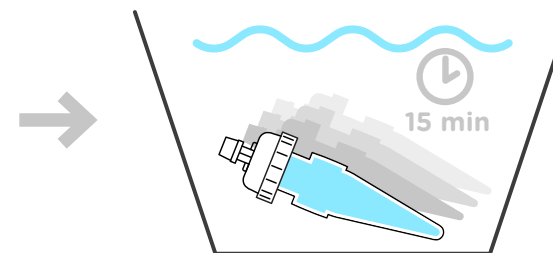
1.

Keerake pealmine osa ära ja seejärel vee all taas korralikult kinni. Iga Tropf-Blumat (andur) peab olema täielikult veega täidetud.



2.

Jätke **veega täidetud ja kinnikeeratud** andurid vähemalt 15 minutiks vette.



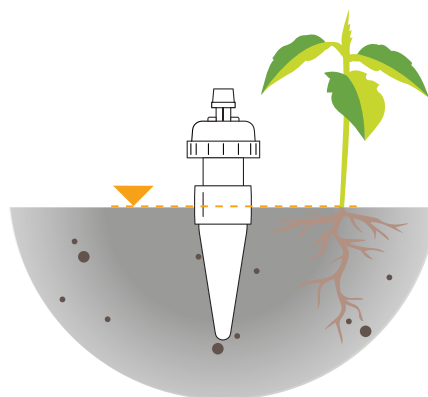
3.

See samm on eriti oluline! **Enne** monteerimise jätkamist kastke kõikides taimepottides mulda kindlasti mitu korda korralikult.



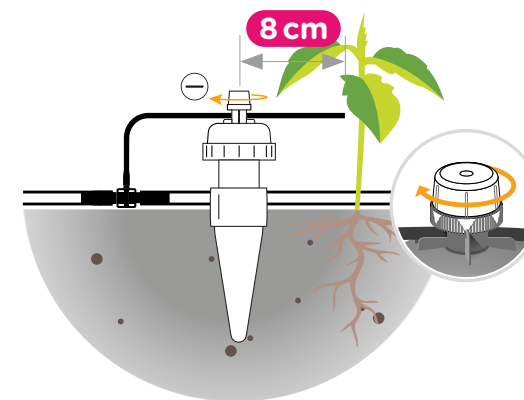
4.

Pistke iga taime kõrvale niiskesse mulda üks Tropf-Blumat (taimest umbes 10-15 cm kaugusele). Savist koonus peab olema täielikult mulla all, suruge lahtine muld kokku.



5.

Ühendage painduv tilgavoolik kolmikuga või otsdetailiga ja lükake voolik läbi Tropf-Blumati. Lõpp peab Tropf-Blumatist umbes 8 cm jagu välja ulatuma ja jääma taime juurde. Seejärel keerake reguleerkrugi kinni.

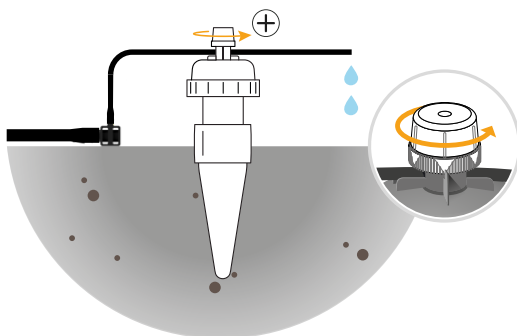


REGULEERIMINE

- Keerake veekraan lahti ja veenduge, et kõik andurid oleksid „suletud“. Kusagil ei tohi olla tilkumist! Kui vaja, keerake reguleerkruvid tugevamalt kinni.
- Alustage reguleerimist süsteemi viimase Tropf-Blumati juures, et süsteemist õhk välja lasta.

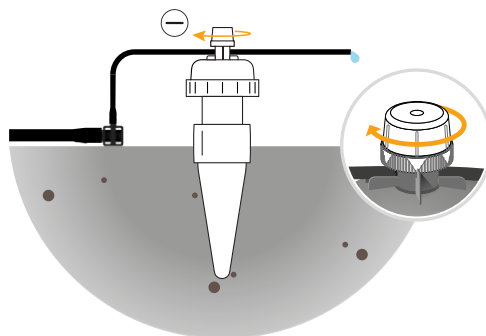
1.

Keerake reguleerkruvi vastupäeva lahti, kuni vesi voolab tilgavoolikust.



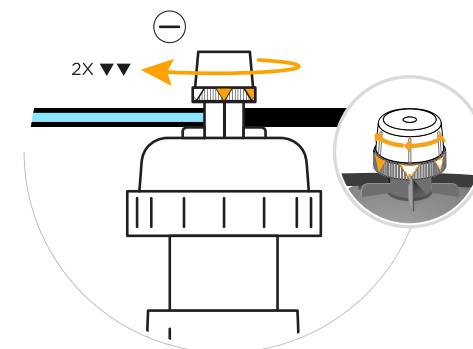
2.

Keerake reguleerkruvi aeglaselt taas kinni, kuni vett enam ei tule. Tilgavooliku külge peaks parasjagu üks veetilk rippuma jääma.



3.

Seejärel keerake reguleerkruvi veel 1/4 pöörde jagu (2 märgistusnoolt) kinni.



Ongi valmis! Kuna muld on niiske, ei tohi Tropf-Blumat vett väljastada. Kastmine algab alles siis, kui muld kuivab. Reguleerige nüüd igat Tropf-Blumatit.

KONTROLL

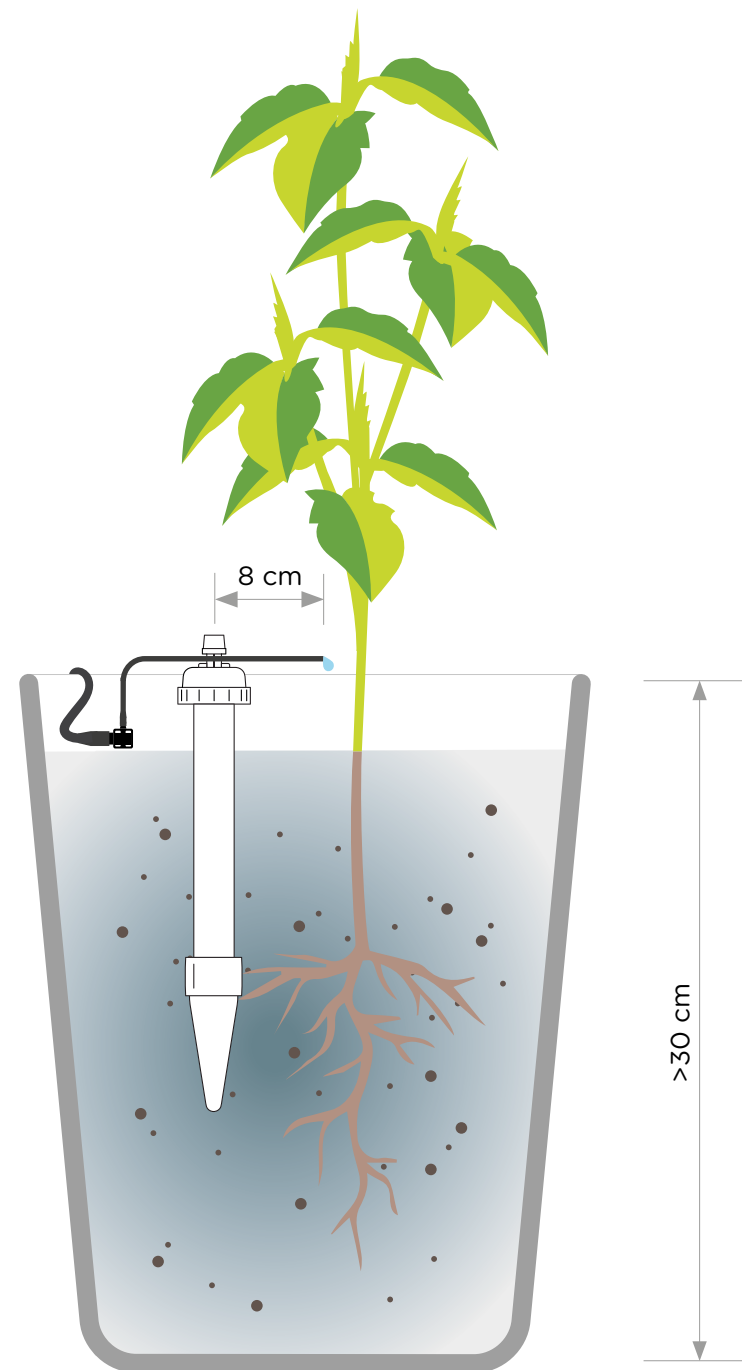
- Pärast paigaldamist kontrollige vee väljastamist mitme päeva jooksul. Kui vaja, reguleerige lahtikeeramisega (= rohkem vett) või kinnikeeramisega (= vähem vett). Reguleerige ettevaatlikult, tavaliselt piisab, kui keerata 1/2 märgistusnoole jagu.
- **Pidage meeles, et kuiv maapind on petlik.** Vesi levib pinna all. Ainult ala tilgavooliku all on enamasti nähtavalt niiske.
- **Jätke veekraan alati avatuks / täitke veepaaki õigeaegselt.** Ka vihma korral. Kui vee juurdevool katkeb pikemaks ajaks, hakkavad juured vett imema Tropf-Blumatist. Veega täitmata Tropf-Blumat ei toimi!

TROPF-BLUMAT MAXI

Tropf-Blumat Maxi on optimaalne suuremates, vähemalt 30 cm kõrgetes pottides ja kastides olevate taimede kastmiseks. See varustab juuri ühtlase niiskusega, pind on seejuures pigem kuiv.

Paigaldamine ja reguleerimine toimub samal moel nagu tavalise Tropf-Blumati puhul (lk 6-7). Tropf-Blumat Maxi puhul tuleb silmas pidada veel järgmisi aspekte.

- Pool tundi ette paigaldamist kastke mulda korralikult, et niiskus oleks kogu taimepotis korralikult jaotunud.
- Pistke Tropf-Blumat Maxi mulda (kuid mitte uute taimede juurealasse), seejärel vajutage muld kergelt kinni.
- Kui juurestik on tihe või pinnas väga kõva, torgake eelnevalt abistav auk. Täitke pool august lahtise mullaga ja pistke Tropf-Blumat Maxi sinna sisse. Seejärel kastke korralikult ja täitke ülejäänud auk mullaga.

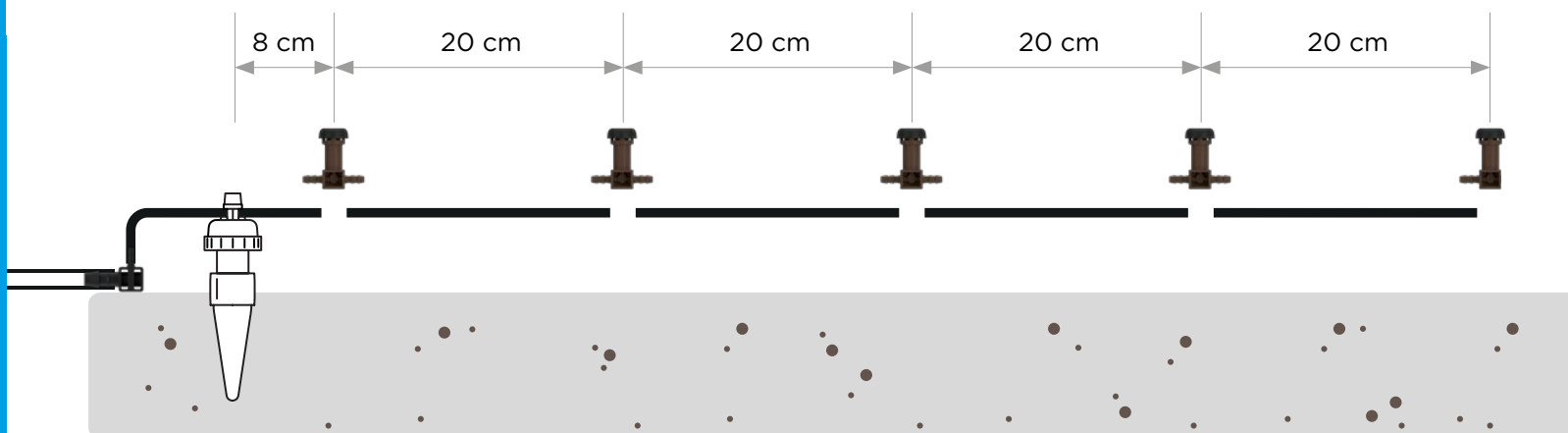


JAOTURNIISUTI KASUTAMINE

Blumati jaoturniisutitega saate iga Tropf-Blumatiga kasutada kuni 5 tilgutamiskohta. See aitab taimepottides vett ühtlasemalt jaotada.

- Lõigake peenikese tilgavooliku küljest u 20 cm pikad voolikujupid ja ühendage omavahel kuni 5 jaoturniisutit. Kasutage lõpus otsmist jaoturniisutit.
- Esimene jaoturniisuti peab olema Tropf-Blumatist 8 cm kaugusel. Paigutage ülejäänud jaoturniisutid taimede juurtealasse vastavalt vajadusele.
- Nüüd reguleerige Tropf-Blumatit tavapärasel viisil. Alles seejärel ühendage jaoturniisuti Tropf-Blumatiga.
- Musta kruvi ei ole tarvis reguleerida. Keerake kord aastas või vajaduse korral täielikult välja ja puhastage.

Meie soovitus: kui kasutate jaoturniisuteid survepaagiga, peaks see asuma vähemalt 2 meetrit kõrgemal.



NÕUANNE:

kasutage jaoturniisutit koos Blumati tugeodega. Nii ei kasva juured sisse.



MIS JUHTUB, KUI...

LISANÄPUNÄITED LEIATE MEIE KODULEHELT:



| | Vigade põhjused | Vigade lahendused |
|----------------------------------|--|--|
| ... ANDURIS SAAB VESI OTSA? | Kui veevarustus on katkenud (veekraan keerati kinni, paak sai tühjaks, voolik on murtud) või kui reguleerkrui on liiga tugevalt kinni keeratud, siis kastmine lakkab. Teatud aja möödudes (oleneb taimest, temperatuurist, sademetest) andur tühjeneb. Veega täitmata Tropf-Blumat ei toimi! | Täitke Tropf-Blumat uuesti veega ja reguleerige uuesti. |
| ... TROPF-BLUMAT EI JÄÄ SEISMA? | Kui temperatuur on alla 5 °C, sulgub Tropf-Blumat tavapärasest aeglasemalt (nt jahedad ööd sügisel). | Keerake reguleerkrui 1/2 kuni 1 märgistuse jagu kinni. |
| ... TILGAVOOLIKUST EI TULE VETT? | Pärast pikemat laos hoidmist või pärast uut ostu võib tilgavoolik olla ventiili juures kinni kleepunud. See pole probleem. | Tõmmake voolik veidi Tropf-Blumatist välja ja mudige kokkusurutud kohta sõrmede vahel. |
| ... TILGAVOOLIK ON LIIGA LÜHIKE? | Vesi jõuab andurini liiga ruttu ja selle tulemusel kastetakse lühemat aega ja väiksema kogusega. *Taimede puhul, mis vajavad vähe niiskust, võib olla selline lahendus soovitud. | Pikendage tilgavoolik 8 cm peale. |
| ... TILGAVOOLIK ON LIIGA PIKK? | Vesi jõuab andurini liiga hilja ja selle tulemusel kastetakse rohkelt ja pikemat aega. *Taimede puhul, mis vajavad palju niiskust, võib olla selline lahendus soovitud. NB! Kui tilgavoolik on liiga pikk, siis kastmine ei lõppe enam! | Lühendage tilgavoolik 8 cm peale. |

HOIDMINE TALVEL JA HOOLDAMINE

Tühjendage survepaak enne talve / eemaldage rõhualaldi. Puhastage kõiki andureid seest ja väljast veega, savist koonuse külge jäänud ladestused saate liivapaberiga maha lihvida. Voolikud võivad õue jääda, kuid rõhualaldit ja andureid tuleb hoida külma eest kaitstud kohas.

JÄRGMINE HOOAEG

Täitke andurid, pistke niiskesse mulda ja reguleerige uuesti. Kontrollige voolikute tihedust (eriti just ühenduskohtades). Vajaduse korral ehitage süsteem suuremaks. Kolmikute ja otsdetailide ebavajalikud ühendused saab lihtsalt sulgeda (vt tarvikud).

AASTARINGNE KASUTAMINE

Piirkondades, kus külmumisohtu pole, saab kasutada aastaringset. Andurid kaotavad aja jooksul veidi vett ja neid tuleb õigeaegselt täita. Kontrollige Tropf-Blumati veetaset umbes 6–8 kuu möödumisel ja täitke, kui vajalik.

VÄETAMINE

Kasutada tasub pikaajalise toimega väetiseid, kuna need mõjuvad tilkumiskohas kõige tõhusamalt. Muidugi on võimalik väetada ka kastekannuga.

OLULINE MÄRKUS!

Tropf-Blumati tilkkastmissüsteem on välja töötatud ainult taimedele välitingimustes ja seda **ei tohi kasutada siseruumides**. Kaitske taimi ümberkukkumise eest ja ärge asetage neid niiskust mittetaluvatele pindadele. Võimalik veeleke ei tohi põhjustada kahjustusi (nt voolata keldrisse).

TOOTEVALIK

Tropf-Blumati komplekt on ühendamisvalmis, täisautomaatne tilkkastmissüsteem. Tarkikutega saate seda peaaegu igal viisil täiendada ja avardada.

SET40

40 taime jaoks, koos rõhualaldiga



SET12

12 taime jaoks, koos survepaagi ühendusega



Tropf-Blumat kastmisandur



Tropf-Blumat Maxi

suurte taimede kastmisandur



Rõhualaldi

väljundrõhk 1 baar, 3/4-tollise veekraanile



Survepaagi ühendus

paigaldamiseks suvalise mahuti külge, puurida 12 mm auk



Veefilter

sobib survepaagi ühendusega



Etteandevoolik 8 mm

saadaval musta või valget värvi



Sulgeventiil

8 mm etteandevoolikule



Tilgavoolik 3 mm

painduv ühendusvoolik ja jaoturniisutite ühendamiseks



Jaoturniisuti

ühendamiseks Tropf-Blumatiga



Voolikukinnitusklamber

kõikidele 8 ja 3 mm voolikutele



Tugi

8 mm etteandevoolikule ja jaoturniisutile



Voolikuliitmik 8-8 mm

etteandevoolikute ühendamiseks



Nurk 8-8 mm

etteandevoolikute suuna muutmiseks



Voolikuhargmik 8-8-8 mm

etteandevoolikute hargnemiseks



Kolmik 8-3-8 mm

Tropf-Blumati ühendamiseks



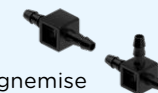
Otsdetail 8-3 mm

Tropf-Blumati ühendamiseks vooliku lõpus



Minihargmik ja liitmik

3 mm tilgavoolikute hargnemise ja ühendamise jaoks



Sulgekork

3 mm väljundite sulgemiseks (kolmik, otsdetail, jaoturniisuti)



Reguleerimiskaitse

hoiab ära Tropf-Blumati juhusliku reguleerimise



Lõikur

Maxi ja Digitali kergema sisestamise jaoks



Blumat Digital

mulla niiskuse professionaalne kontrollimine

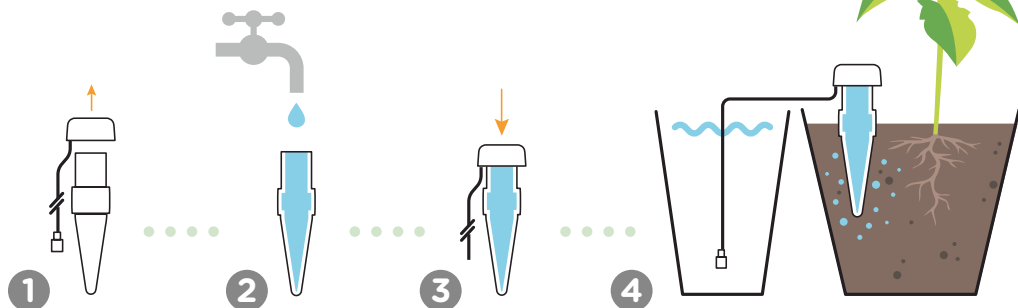


Automaatne veedosaator **BLUMAT CLASSIC**



Optimaalne toataimede jaoks

- Lihtne ja kiire paigaldada.
- Taimed jäävad oma tavapärasesse kohta.
- Ümberistutamine pole vajalik.
- Täisautomaatselt ja vastavalt vajadusele.
- Nädalavahetusel, puhkusel, aastaringelt.



Saadaval ka
XL-versioonis
Classic XL



Blumat Classic » u 75 ml / 24 h
Blumat Classic XL » u 125 ml / 24 h

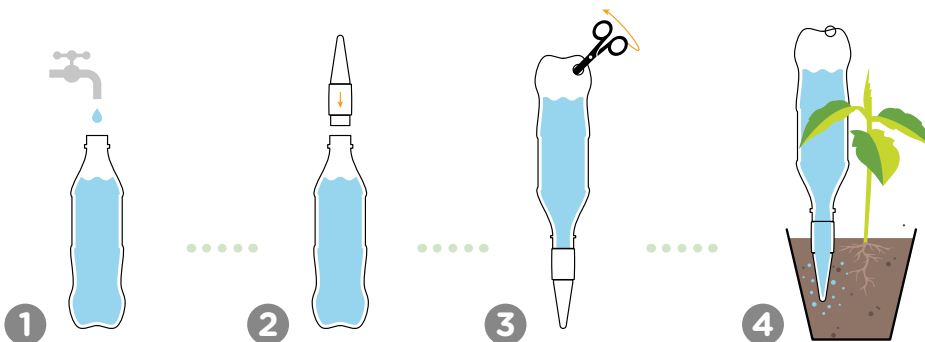
Blumat Classic on usaldusväärne toataimede kastmissüsteem. Vett imetakse teile sobivast mahutist ja edastatakse savist koonuse kaudu mulda.

See toimub automaatselt – taimed võtavad nii palju, nagu nad vajavad. XL-versioon sobib ka rõdutaimede kastmiseks puhkuse ajal.

BLUMAT EASY Universaalne pudeliadapter



Blumat Easy on lihtne kastmislahendus rõdul ja terrassil asuvatele taimedele, kuid muidugi ka toataimedele. Easy sobib tavapärastele, 0,5 kuni 2 l plastpudelitele. Pistke täidetud pudel savist koonusega mulla sisse, torgake pudelisse auk ja nii jätkub vett taimele mitmeks päevaks.



Blumat Easy » u 200 ml / 24 h
Blumat Easy XL » u 300 ml / 24 h

Saadaval ka
XL-versioonis

Easy XL



Teave: Blumat Classicut ja Blumat Easyt saab probleemideta kasutada puu- ja köögiviljade kastmiseks. Toodet on kontrollitud rangete standardite alusel ja see ei sisalda BPA-d, PFAS-ühendeid ega ftalaate.

Videojuhendid →



i blumat.com