

TROPF-BLUMAT A IRRIGAÇÃO INTELIGENTE

Muito obrigado por escolher a irrigação Tropic-Blumat.

Tropf-Blumat é um sistema de irrigação totalmente automático que funciona sem eletricidade ou eletrónica. A grande vantagem do Tropf-Blumat é que cada planta é regada individualmente! **Isso garante melhor crescimento e menor consumo de água.**

Divirta-se com suas plantas e sua irrigação!

Uso pretendido:

Irrigação por gotejamento para plantas ao ar livre.

Para todas as plantas:

O sistema Tropf-Blumat pode ser utilizado com segurança para irrigar frutas e vegetais. Todos os produtos foram testados de acordo com os padrões da Portaria Austríaca sobre Água Potável e todos os valores limite estão significativamente abaixo destes. Todos os produtos Tropf-Blumat são isentos de BPA e ftalatos.

Inteligente e simples:

As plantas controlam a rega, sem cronómetro, sem aplicação. Achamos que é ainda melhor do que qualquer aplicação. Sente-se, relaxe, e envie lindas fotos das plantas para seus amigos.

Sustentabilidade:

Tire suas próprias conclusões. Tropf-Blumat não requer eletricidade e só consome água quando necessário. As peças plásticas possuem proteção UV para prolongar a vida útil. Todos os componentes podem ser adquiridos e substituídos individualmente.

Garantia:

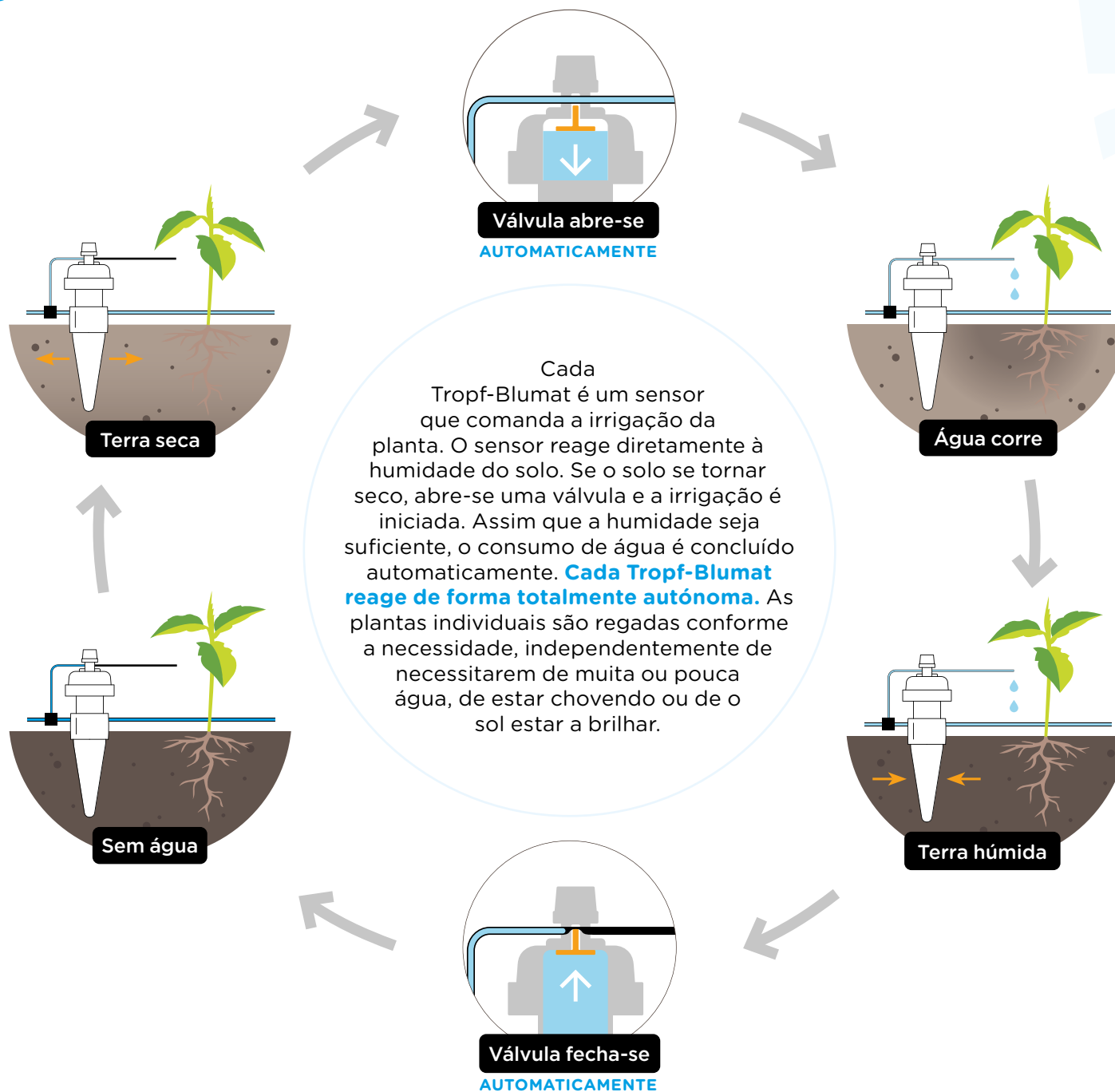
Queremos que fique satisfeito. Para todos os produtos Blumat concedemos 36 meses de garantia a partir da data de compra. Se tiver motivos para reclamar, entre em contacto diretamente com seu revendedor ou conosco (info@blumat.at).

Qualidade Made in Austria.

Este manual de instruções explica, passo a passo, a instalação. Mais dicas e truques encontram-se em nossa Homepage.

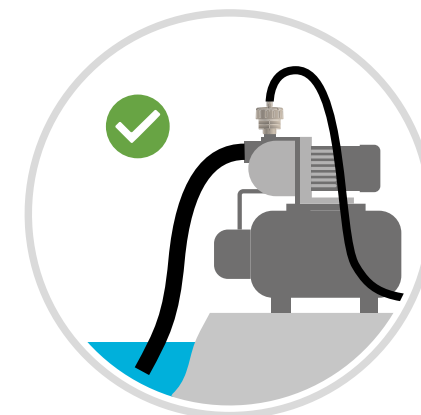
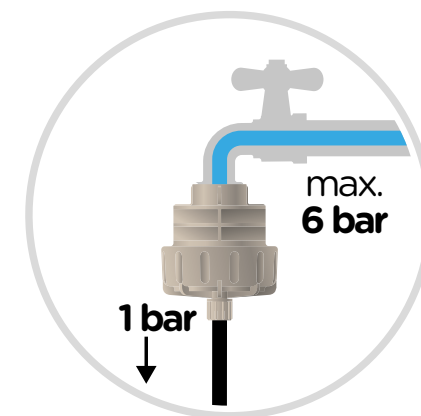
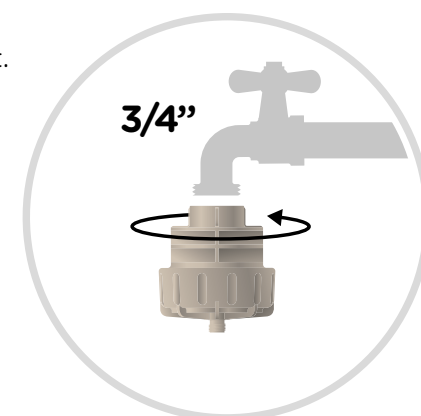
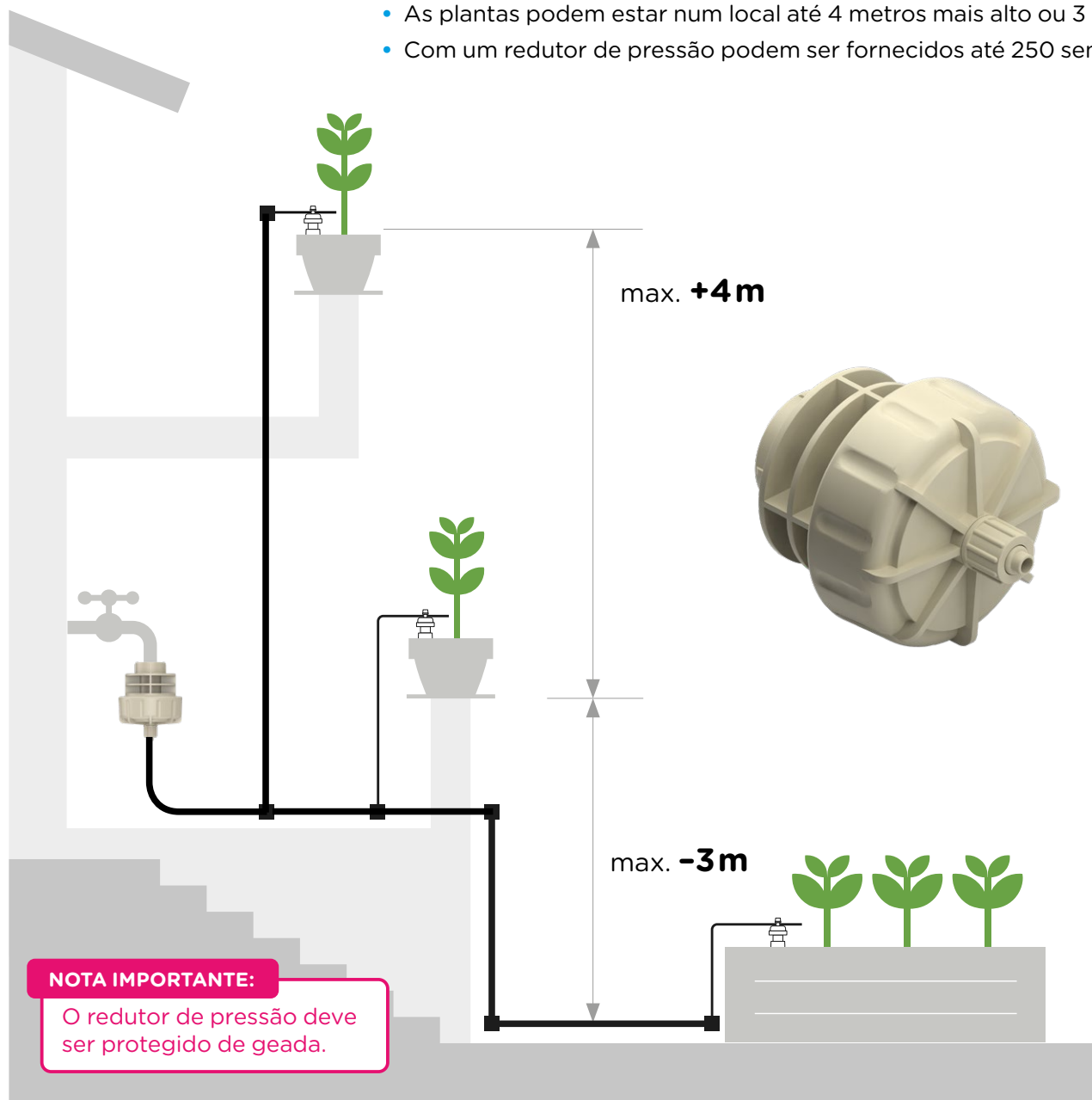
 Blumat®





CONEXÃO DE ÁGUA - OPÇÃO A

- REDUTOR DE PRESSÃO**
- Conectar o redutor de pressão a uma torneira ou bomba com tanque de expansão.
 - A pressão é constantemente regulada em 1 bar.
 - As plantas podem estar num local até 4 metros mais alto ou 3 metros mais baixo.
 - Com um redutor de pressão podem ser fornecidos até 250 sensores Tropf-Blumat.



CONEXÃO DE ÁGUA - OPÇÃO B

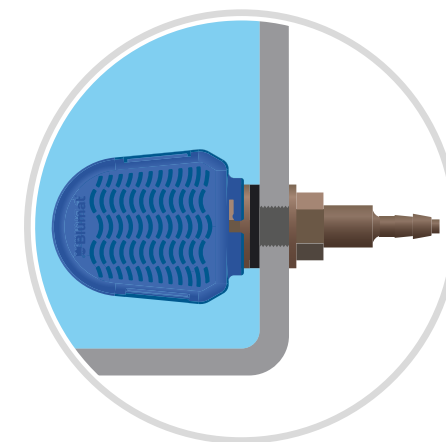
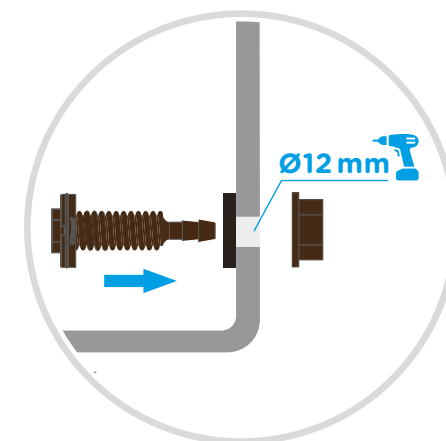
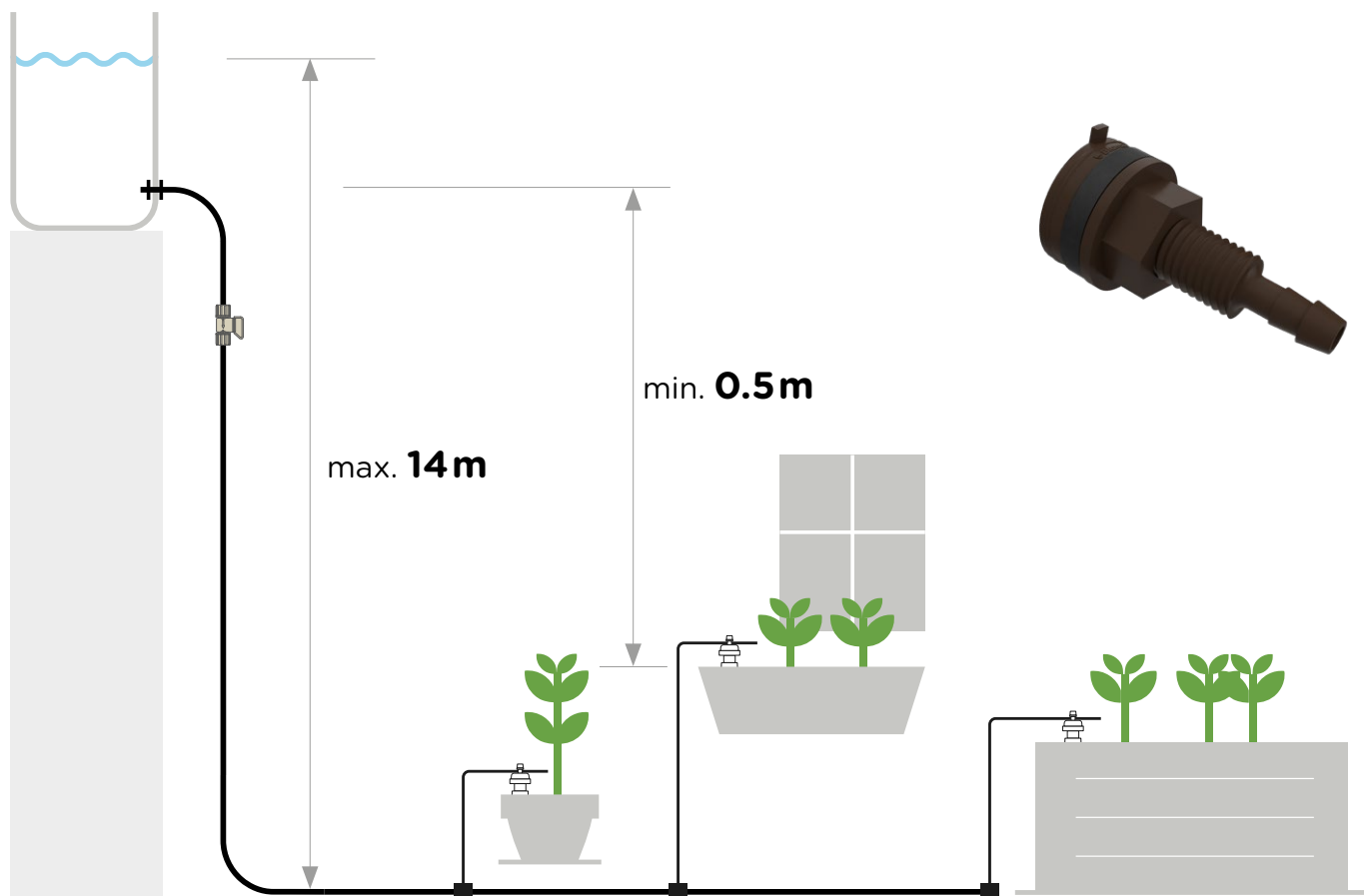
LIGAÇÃO PARA TANQUE PROFUNDO

- Montar a conexão para tanque profundo a um recipiente qualquer. Para tal, deve ser feito um furo com diâmetro de 12 mm.
- O tanque deve estar sempre mais alto que as plantas (nível da água no mínimo 0,5 m e no máximo 14 metros mais alto).
- Principalmente ao utilizar água da chuva, deve-se instalar adicionalmente o filtro do tanque.

Nossa recomendação: O nível da água deve estar pelo menos 1 metro acima dos sensores.

DICA: Um tanque opaco com tampa reduz o crescimento de algas.

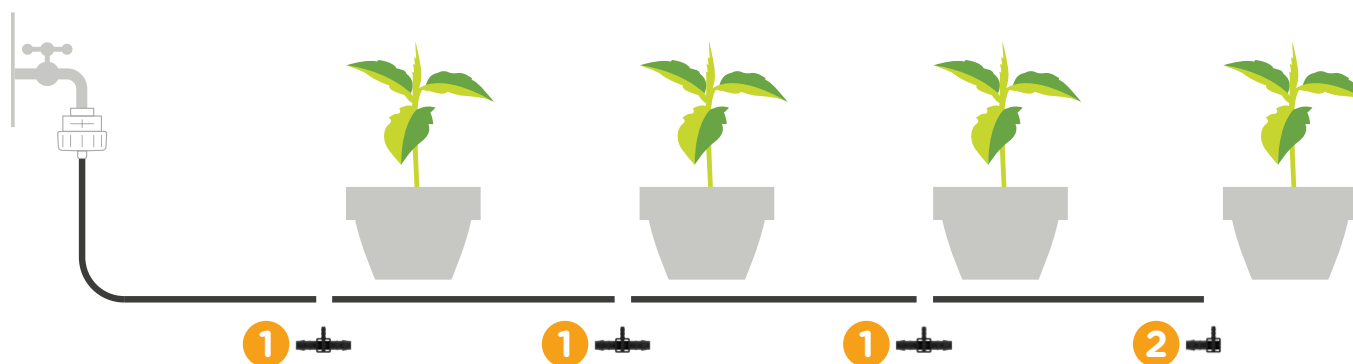
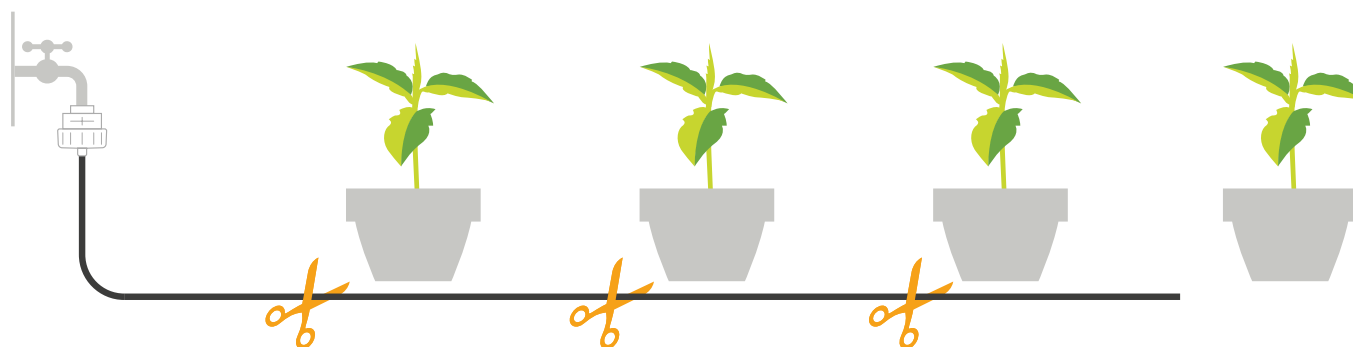
DICA: Após conectar o tanque profundo, deve ser instalada uma válvula de corte na mangueira de alimentação, o que facilitará posteriormente o ajuste e a limpeza do tanque.



INSTALAÇÃO DA MANGUEIRA DE ALIMENTAÇÃO

- Instalar a mangueira de alimentação do tanque, do redutor de pressão / do tanque profundo até as plantas.
- Se aquecer a mangueira de alimentação antes da instalação (água quente, sol), será mais fácil instalá-la. Não dobrar a mangueira!
- Cortar a mangueira a cada planta e inserir uma peça em T. ❶ Usar uma peça final ❷ na extremidade do sistema.
- Sempre empurrar as mangueiras completamente para dentro. ❸
- Durante a primeira instalação, as mangueiras de gotejamento pré-montadas no conjunto também podem permanecer na peça em T / extremidade final.

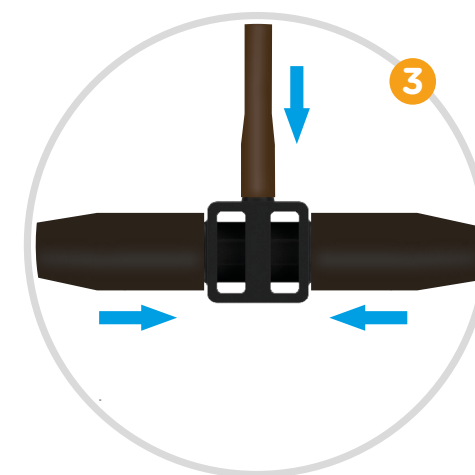
Informações: A mangueira de alimentação não é adequada para ser instalada diretamente no solo ou em paredes. Neste caso, utilize um tubo vazio adicional; as peças de ligação devem permanecer acessíveis.



Comprimento máximo **60 metros**

NOTA IMPORTANTE:

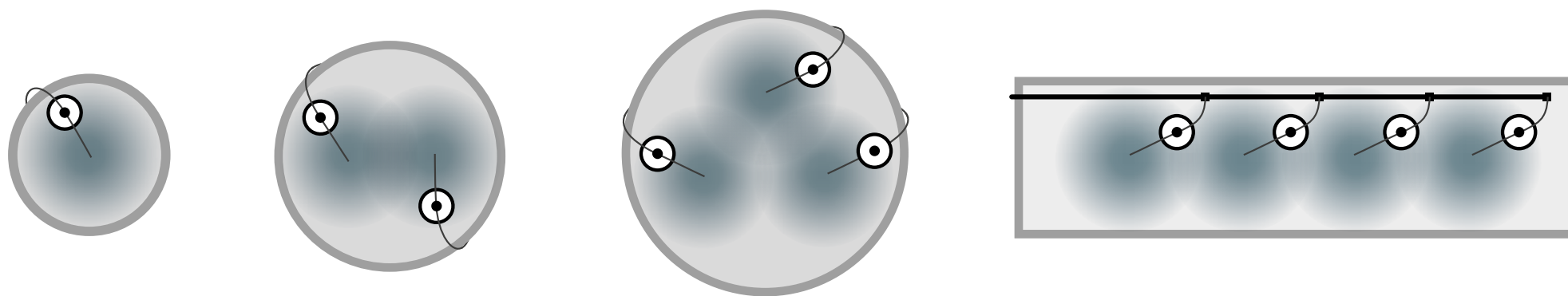
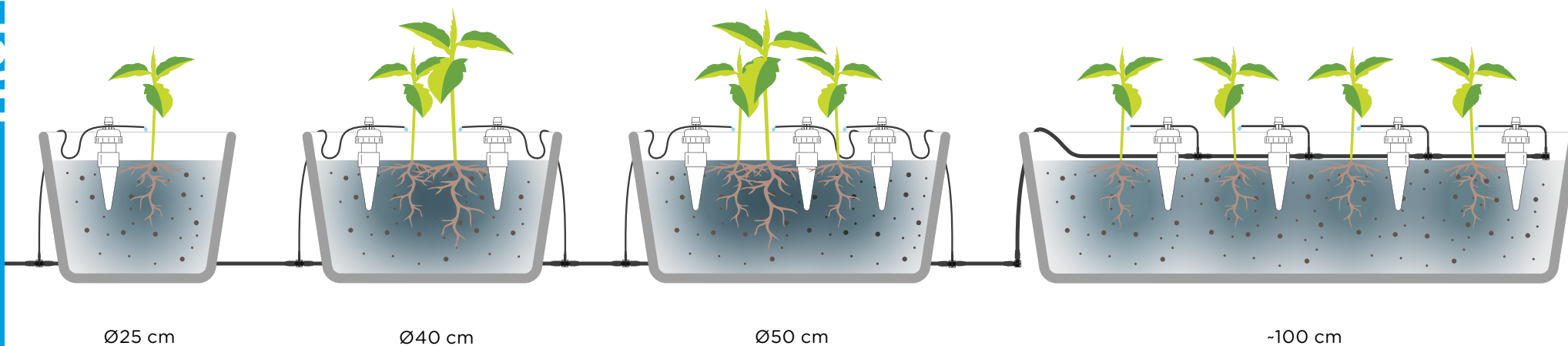
Durante o deslizamento não utilizar lubrificante (massa, sabão, etc.)! Isso danificará a mangueira.



NECESSIDADES / PLANEJAMENTO

- Instalar pelo menos um Tropf-Blumat por planta ou recipiente.
- Um Tropf-Blumat rega aprox. 20-25 cm de solo no diâmetro.

Informações: A irrigação ocorre através da mangueira de gotejamento fina e não através do cone de argila. O cone de argila e a água de seu interior servem apenas para comandar a irrigação.

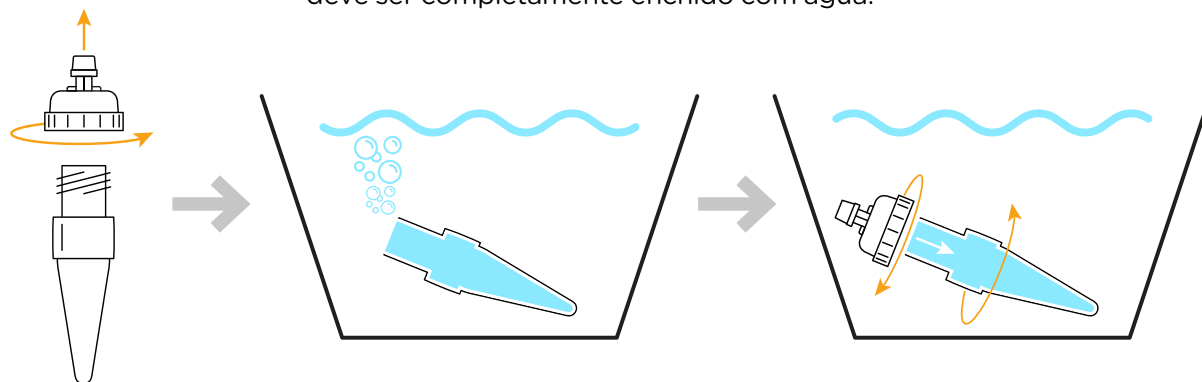


 Tropf-Blumat
  Feeding Tube
  Drip Tube

INSTALAÇÃO DOS SENSORES TROPF-BLUMAT

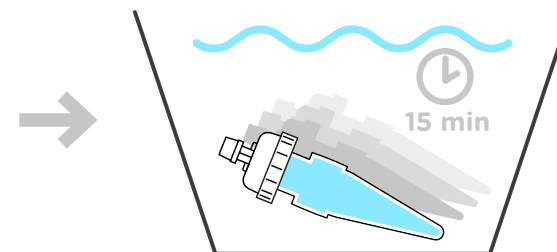
1.

Desparafusar as partes superiores e recolá-las sob água. Cada Tropf-Blumat (sensor) deve ser completamente enchido com água.



2.

Deixar os sensores **cheios de água e aparafusados** na água durante pelo menos 15 minutos.



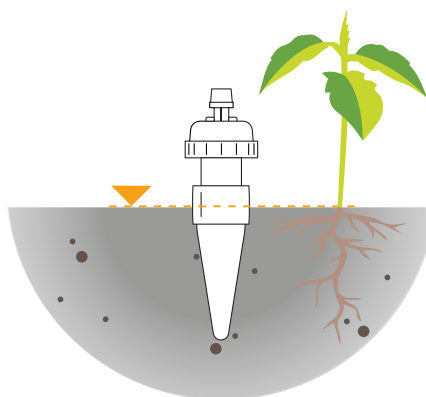
3.

Esta etapa é particularmente importante: **Antes** de continuar a instalação, deve-se regar, vigorosamente, várias vezes o solo de todos os recipientes de plantas.



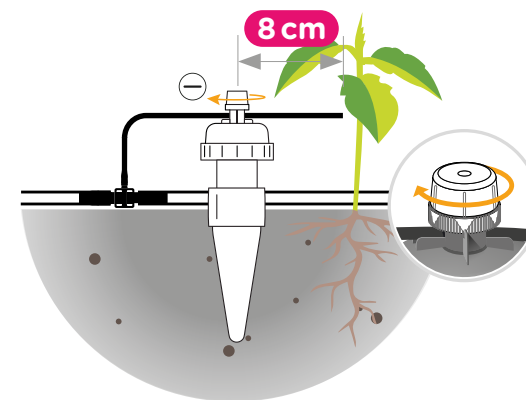
4.

Inserir um Tropf-Blumat no solo húmido ao lado de cada planta (aprox. 10-15 cm de distância da planta). O cone de argila deve ficar totalmente enterrado, comprimir a terra fofa.



5.

Conectar a mangueira de gotejamento flexível à peça em T ou à peça final e empurrá-la através do Tropf-Blumat. A extremidade deve sobressair aprox. 8 cm do Tropf-Blumat e deveria estar na área da planta. Finalmente, apertar o parafuso de ajuste.

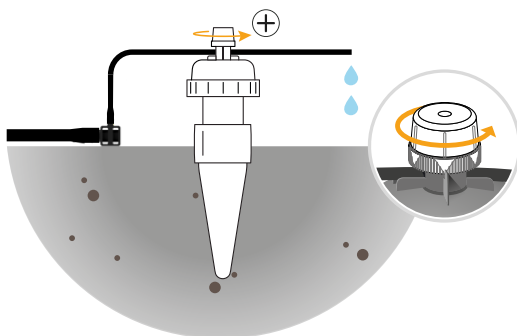


AJUSTE

- Abrir a torneira de água e verificar se todos os sensores estão “fechados”. Não deve haver gotejamento! Se necessário, apertar ainda mais os parafusos de ajuste.
- Iniciar o ajuste no último Tropf-Blumat do sistema; isso irá ventilar o sistema.

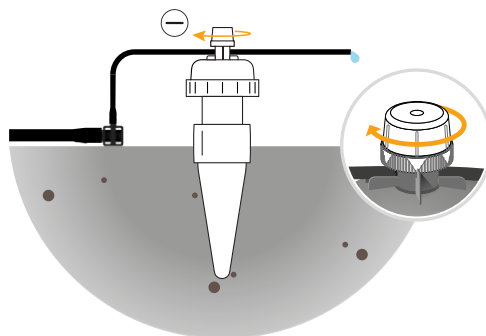
1.

Girar o parafuso de ajuste no sentido anti-horário até que a água saia pela mangueira de gotejamento.



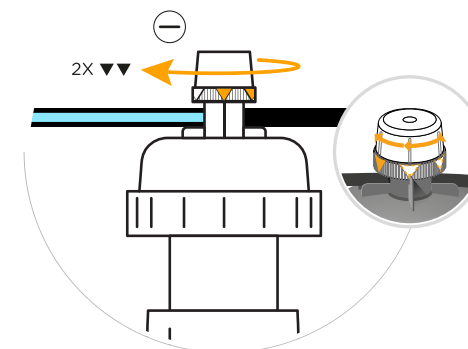
2.

Fechar lentamente o parafuso de ajuste até que não saia mais água. Deveria haver apenas uma gota d'água pendurada na mangueira de gotejamento.



3.

Finalmente, apertar o parafuso de ajuste mais 1/4 de volta (2 setas de marcação).



Pronto! Visto que o solo está húmido, o Tropf-Blumat não deve liberar água. A irrigação só começa quando o solo se tornar seco. Agora deve-se realizar, individualmente, o ajuste para cada Tropf-Blumat.

CONTROLO

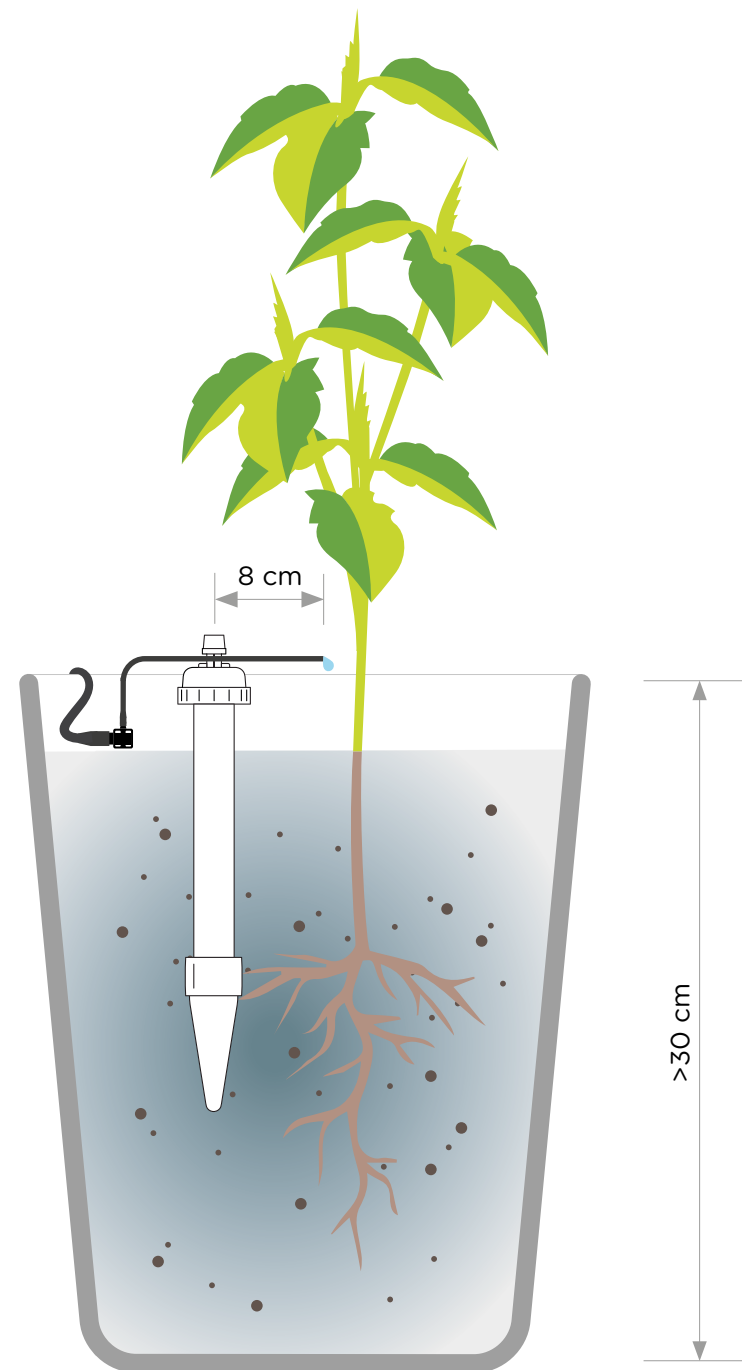
- Verificar a liberação de água durante vários dias após a instalação. Se necessário, reajustar abrindo (= mais água) ou fechando (= menos água). Ajustar com cuidado, geralmente girando 1/2 da seta de marcação é suficiente.
- **Não se deixe enganar por uma superfície seca do solo.** A água se espalha no subsolo. Apenas a área sob a mangueira de gotejamento geralmente está visivelmente húmida.
- **Deixar a torneira da água sempre aberta ou reabastecer o tanque de água atempadamente.** Mesmo com chuva. Se o abastecimento de água for interrompido por um longo período de tempo, as raízes sugarão a água do Tropf-Blumat. Um Tropf-Blumat sem água não funciona!

TROPF-BLUMAT MAXI

O Tropic-Blumat Maxi é ideal para regar plantas em vasos grandes e cochos com altura de vaso de 30 cm ou mais. Garante uma humidade uniforme na área das raízes mas a superfície permanece relativamente seca.

A instalação e o ajuste são iguais aos de um Tropic-Blumat normal (páginas 6-7). Também deve ser observado o seguinte para o Tropic-Blumat Maxi.

- Regar vigorosamente o solo meia hora antes da instalação para que a humidade esteja bem distribuída em todo o recipiente.
- Enfiar o Tropic-Blumat Maxi no solo (não nas raízes das plantas frescas) e comprimir levemente o solo.
- Fazer um furo se houver muitas raízes ou se o solo for muito duro. Encher o buraco até a metade com terra fofa e inserir o Tropic-Blumat Maxi nele. Em seguida, regar vigorosamente e encher o buraco restante com terra.

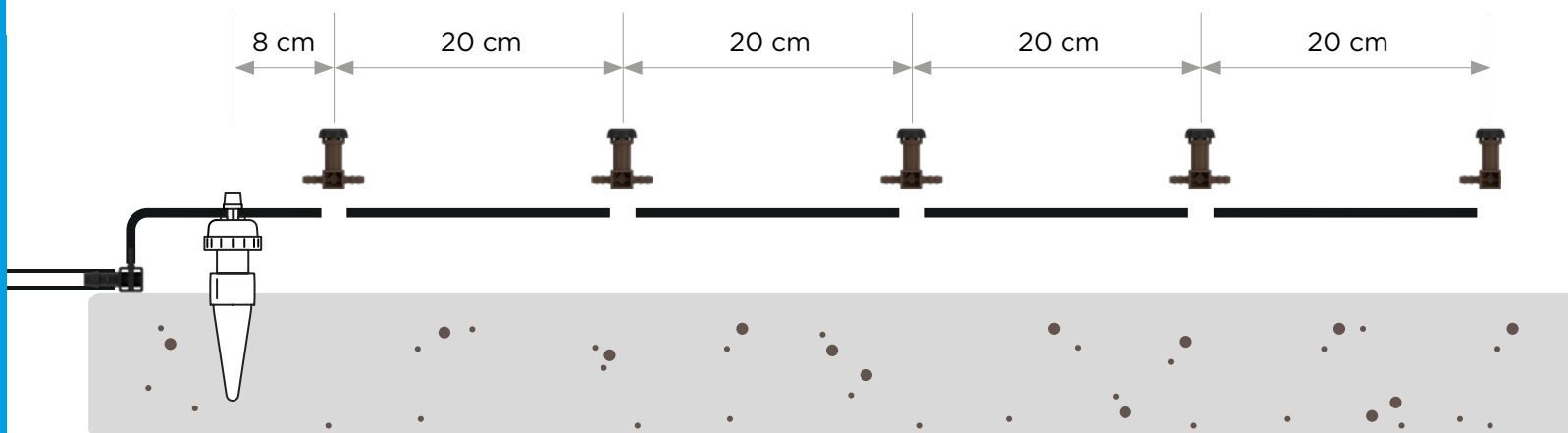


UTILIZAÇÃO DE GOTEJADORES DISTRIBUIDORES

Com os gotejadores distribuidores Blumat é possível aumentar o número de pontos de gotejamento por Tropf-Blumat em até 5. Isto permite uma distribuição mais uniforme da água em grandes recipientes.

- Cortar pedaços de mangueira com aprox. 20 cm de comprimento da mangueira de gotejamento fina e conectar até 5 gotejadores distribuidores entre si. No final, usar um gotejador distribuidor final.
- O **primeiro gotejador distribuidor deve estar a 8 cm de distância do Tropf-Blumat**. Posicionar os gotejadores distribuidores restantes em qualquer lugar da área radicular das plantas.
- Agora, é só ajustar o Tropf-Blumat como de costume. **Só então conecte os gotejadores distribuidores ao Tropf-Blumat**.
- O parafuso preto não precisa ser ajustado. Desparafusar e limpar uma vez por ano ou conforme necessário.

Nossa recomendação: Ao utilizar gotejadores distribuidores com um tanque profundo, este deveria estar numa posição pelo menos 2 metros mais alta.



DICA:

Utilizar gotejadores distribuidores com os suportes Blumat. Isso evita que as raízes penetrem.



E SE...

MAIS DICAS E RECOMENDAÇÕES ENCONTRAM-SE EM NOSSA HOMEPAGE:



	Fontes de erro	Correção de erros
... ACABAR A ÁGUA NO SENSOR?	Se o fornecimento de água for interrompido (torneira fechada, depósito vazio, mangueira dobrada) ou se o parafuso de ajuste estiver demasiado apertado, a irrigação não será mais realizada. Após um certo tempo (dependendo da planta, temperatura, precipitação) o sensor estará vazio. Um Tropf-Blumat sem água não funciona!	Encher novamente o Tropf-Blumat com água e reajustá-lo.
... TROPF-BLUMAT NÃO DESLIGAR?	Abaixo de 5°C, o Tropf-Blumat fecha mais lentamente do que o normal (por ex., noites frias no outono).	Fechar o parafuso de ajuste de 1/2 a 1 marca.
... NÃO SAIR ÁGUA DA MANGUEIRA ASPERSORA?	Após um longo período de armazenamento ou após a compra de uma nova, a mangueira de gotejamento pode ficar colada na área da válvula. Isto não é problema.	Puxar ligeiramente a mangueira para fora do Tropf-Blumat e amassar a área comprimida entre os dedos.
... SE A MANGUEIRA DE GOTEJAMENTO FOR DEMASIADO CURTA?	A água chega rápido demais ao sensor e é irrigado por menos tempo e com menos água. *Este ajuste pode ser desejável para plantas que necessitam de pouca humidade.	Alongar a mangueira de gotejamento até 8 cm.
... SE A MANGUEIRA DE GOTEJAMENTO FOR DEMASIADO LONGA?	A água chega tarde demais ao sensor e é irrigado por mais tempo e com mais água. *Este ajuste pode ser desejável para plantas que necessitam de muita humidade. Atenção: Se a mangueira de gotejamento for demasiado longa, a irrigação não irá parar!	Encurtar a mangueira de gotejamento para 8 cm.

ARRECADADAÇÃO DE INVERNO E CUIDADO

Antes do inverno, deve-se esvaziar o tanque profundo ou desmontar o redutor de pressão. Limpar todos os sensores por dentro e por fora com água; as incrustações no cone de argila podem ser removidas com lixa de papel. As mangueiras podem permanecer ao ar livre e os redutores de pressão e sensores devem ser armazenados protegidos de geada.

A PRÓXIMA TEMPORADA

Encher os sensores, inseri-los no solo húmido e reajustá-los. Verificar as mangueiras quanto a fugas (especialmente nos pontos de conexão). Ampliar o sistema, se necessário. As conexões de peças em T e as peças finais desnecessárias podem ser simplesmente fechadas (ver acessórios).

OPERAÇÃO DURANTE TODO O ANO

A operação contínua é possível em regiões sem geadas. Os sensores perdem um pouco de água com o tempo e precisam ser recarregados em tempo hábil. Após aprox. 6-8 meses, verificar o nível de água no Tropf-Blumat e reabastecer se necessário.

FERTILIZAÇÃO

Recomenda-se fertilizantes de longo prazo, é melhor incorporá-los na área do ponto de gotejamento. Também é possível uma fertilização com o regador.

NOTA IMPORTANTE:

O sistema de irrigação Tropf-Blumat foi especialmente desenvolvido para plantas na área exterior e **não deve ser utilizado em áreas internas**. Proteger as plantas contra queda e não colocar sobre bases sensíveis à humidade. Qualquer água que possa escapar não deve causar nenhum dano (por ex., fluir para porões).

GAMA DE PRODUTOS

Com um conjunto Tropf-Blumat receberá um sistema de rega pronto a conectar, completamente automático.
Com os acessórios é possível complementar e ampliar o sistema quase como desejar.

SET40

para 40 plantas,
incl. redutor de pressão



SET12

para 12 plantas,
incl. conexão para
tanque profundo



Tropf-Blumat

Sensor de irrigação



Tropf-Blumat Maxi

Sensor de irrigação
para plantas grandes



Redutor de pressão

Pressão de saída 1 bar,
para torneira de 3/4"



Ligação para tanque profundo

para a montagem em
qualquer tanque, furo de 12 mm



Filtro de água

adequado para
a conexão de tanque
profundo



Mangueira de alimentação de 8 mm

disponível em
preto e branco



Válvula de corte

para a mangueira de
alimentação de 8 mm



Mangueira de gotejamento de 3 mm

linha de abastecimento
flexível e para a conexão,
gotejadores distribuidores



Gotejador distribuidor

para a ligação a um
Tropf-Blumat



Borne de proteção para mangueira

para todas as
mangueiras de 8 e 3 mm



Suporte

para a mangueira de
alimentação de 8 mm e o
gotejador distribuidor



Conector de mangueira 8-8 mm

para a conexão de
mangueiras de alimentação



Ângulo de 8-8mm

para a alteração de
direção de mangueiras de
alimentação



Derivação de mangueira de 8-8-8 mm,

para a derivação de
mangueiras de alimentação



Peça em T de 8-3-8 mm

para a conexão de um
Tropf-Blumat



Peça final 8-3 mm

para a conexão de
um Tropf-Blumat na
extremidade da mangueira



Mini-derivações e conectores

para derivação e conexão de
mangueiras de gotejamento
de 3 mm



Tampa

para tampar saídas de 3
mm (peça em T, peça final,
gotejador distribuidor)



Proteção de ajuste

impede o ajuste inadverti-
do de um Tropf-Blumat



Cortador

para a inserção fácil de
Maxi e Digital



Blumat Digital

Controlo
profissional da
humidade do solo



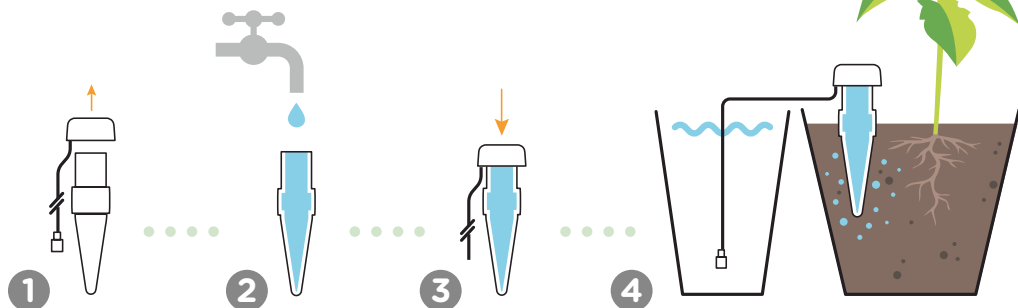
Dispensador de água automático

BLUMAT CLASSIC



Ideal para plantas em ambientes internos

- Montagem simples e rápida.
- As plantas permanecem em seus locais habituais.
- Não é necessário replantio.
- Totalmente automático e baseado nas necessidades.
- Nos finais de semana, nas férias, o ano todo.



também na
versão **XL**
Classic XL



Blumat Classic » aprox. 75 ml / 24 h
Blumat Classic XL » aprox. 125 ml / 24 h

Blumat Classic é o sistema de irrigação confiável para plantas em ambientes internos. A água é sugada de qualquer recipiente e lançada na terra através do cone de argila.

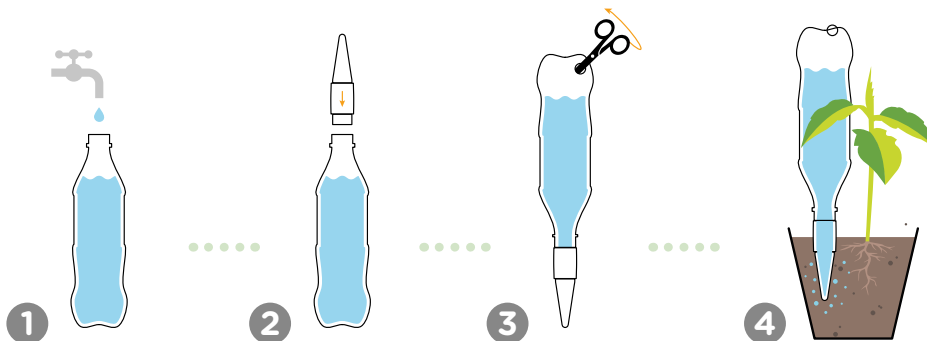
Isso funciona automaticamente, as plantas obtêm o que precisam. Na versão XL é adequado também para a rega de plantas de varanda durante as férias.

BLUMAT EASY

Adaptador universal de garrafas



Blumat Easy é a fácil irrigação para plantas em varandas e terraços e, claro, também para plantas em ambientes internos. Easy cabe em quase todas as garrafas plásticas padrão de 0,5 a 2 l. Colocar a garrafa cheia com o cone de argila no chão, fazer um furo na garrafa e a água será liberada para a planta durante vários dias.



Blumat Easy » aprox. 200 ml / 24 h
Blumat Easy XL » aprox. 300 ml / 24 h

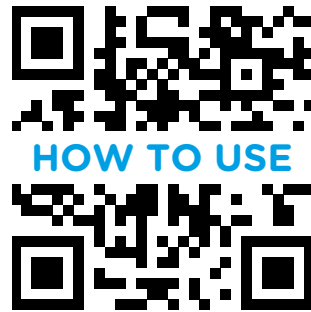
também na
versão **XL**

Easy XL



Informações: Blumat Classic e Blumat Easy podem ser usados com segurança para irrigar frutas e vegetais. Os produtos são testados de acordo com rígidos padrões e não contêm BPA, PFAS e ftalatos.

video guides →



 **blumat.com**