

TROPF-BLUMAT INTELIGENTNI SISTEM ZA ZALIVANJE

Zahvaljujemo se vam, da ste izbrali sistem za zalivanje Tropf-Blumat.

Tropf-Blumat je popolnoma samodejni sistem za zalivanje, ki deluje brez elektrike ali elektronike. Velika prednost sistema Tropf-Blumat je, da se vsaka rastlina zaliva posebej! **To zagotavlja boljšo rast in manjšo porabo vode.**

V teh navodilih je opisana namestitev sistema po korakih. Več nasvetov in trikov najdete na naši domači strani.

Želimo vam veliko veselja pri gojenju in zalivanju vaših rastlin!

Predvidena uporaba:

Kapljično zalivanje zunanjih rastlin.

Priporočena področja uporabe:

Rastline na terasah, balkonih, v rastlinjakih, tunelih iz folije, na dvignjenih gredicah.

Za vse rastline:

Sistem Tropf-Blumat lahko brez zadržkov uporabljate tudi za zalivanje sadja in zelenjave. Vsi izdelki so bili preverjeni skladno s standardi avstrijske uredbe o pitni vodi in nikakor ne presegajo nobenih mejnih vrednosti. Izdelki Tropf-Blumat ne vsebujejo BPA in ftalatov.

Pametno in preprosto:

Rastline same uravnavajo zalivanje, brez časovnika in brez aplikacije. Menimo, da je tak način boljši od katere koli aplikacije. Usedite se in se sprostite ter prijateljem pošljite čudovite fotografije svojih rastlin.

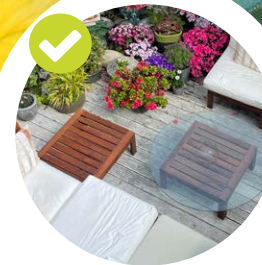
Trajnost:

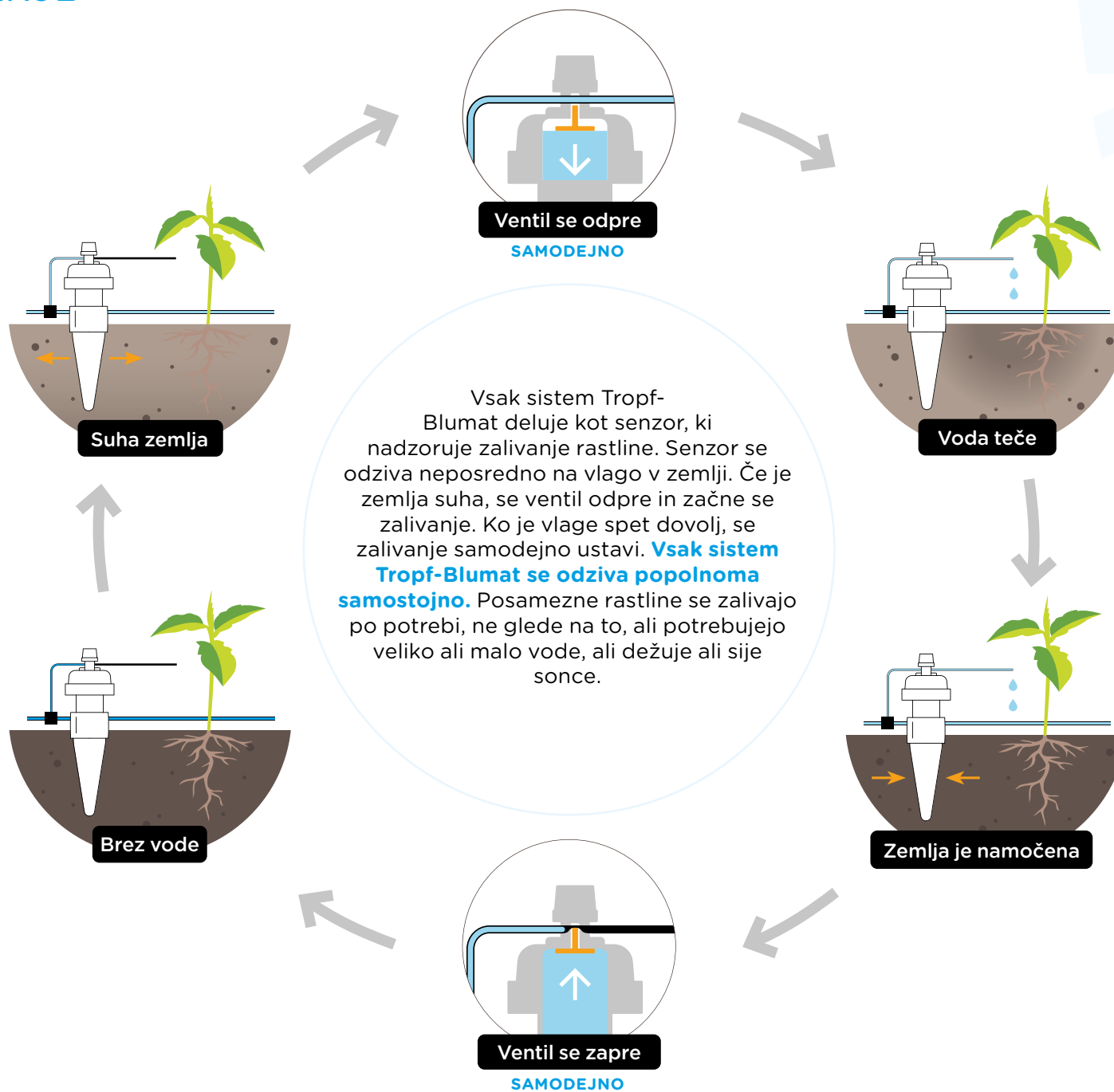
Prepričajte se sami. Sistem Tropf-Blumat ne potrebuje elektrike in porabi samo toliko vode, kot jo rastline potrebujejo. Plastični deli so zaščiteni pred UV-žarki, kar podaljša njihovo življenjsko dobo. Vse sestavne dele je mogoče kupiti in zamenjati posamično.

Jamstvo:

Želimo, da ste zadovoljni. Za vse izdelke Blumat je zagotavljamo 36-mesečno jamstvo od datuma nakupa. Če imate reklamacijo, se obrnite na svojega prodajalca ali neposredno na nas (info@blumat.at).

Kakovostna avstrijska izdelava.

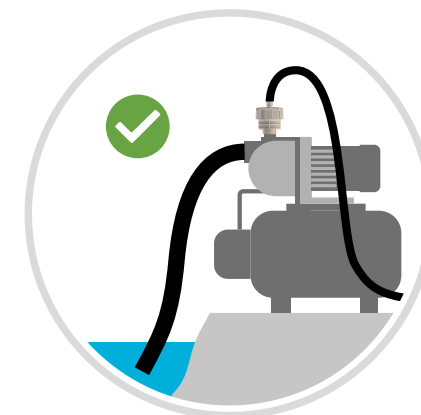
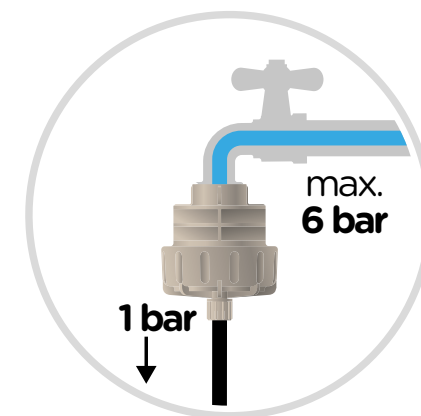
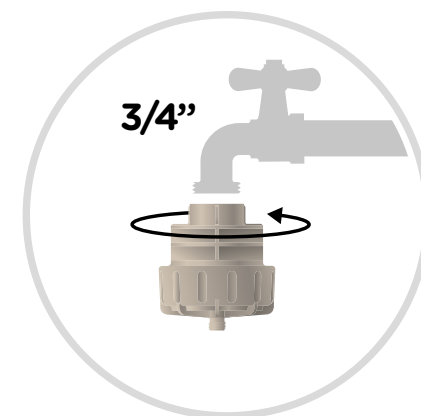
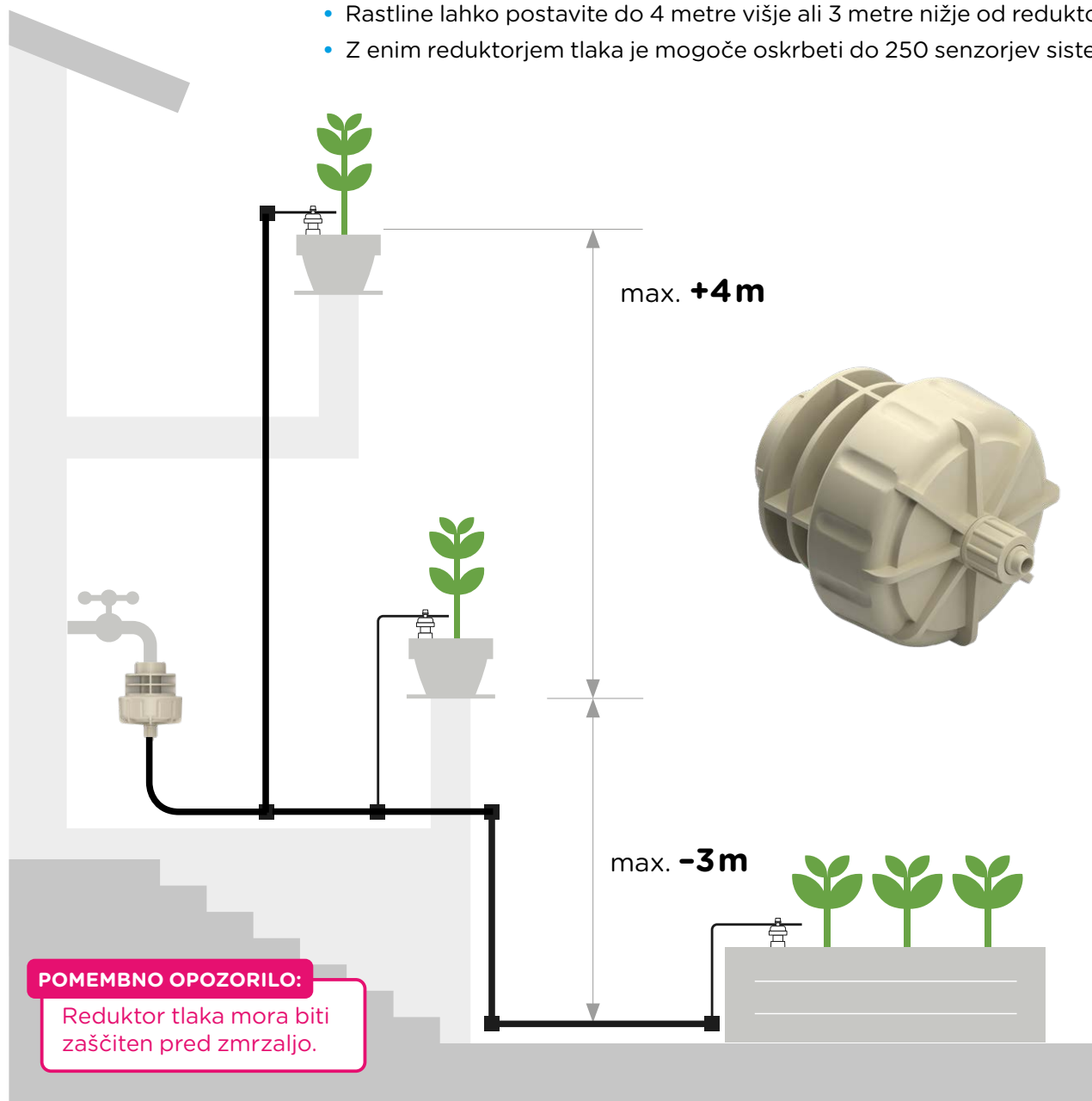




PRIKLJUČEK ZA VODO - MOŽNOST A

REDUKTOR TLAKA

- Reduktor tlaka priključite na vodovodno pipo ali na črpalko z izravnalno posodo.
- Tlak se stalno regulira na 1 bar.
- Rastline lahko postavite do 4 metre višje ali 3 metre nižje od reduktorja.
- Z enim reduktorjem tlaka je mogoče oskrbeti do 250 senzorjev sistema Tropf-Blumat.



PRIKLJUČEK ZA VODO - MOŽNOST B

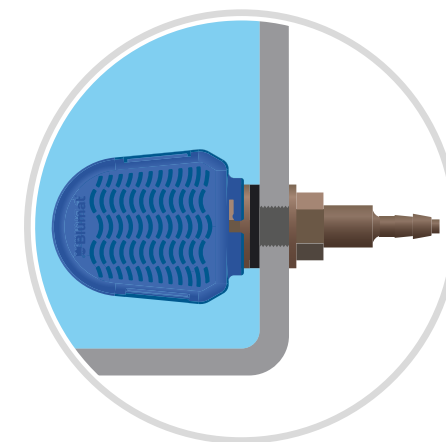
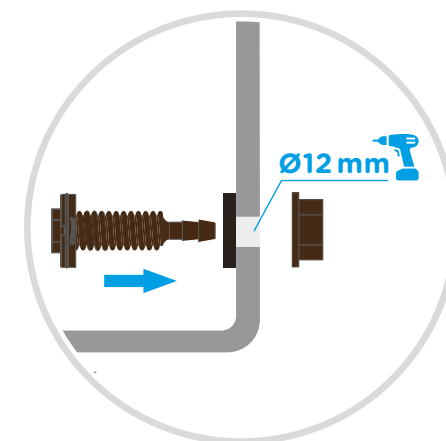
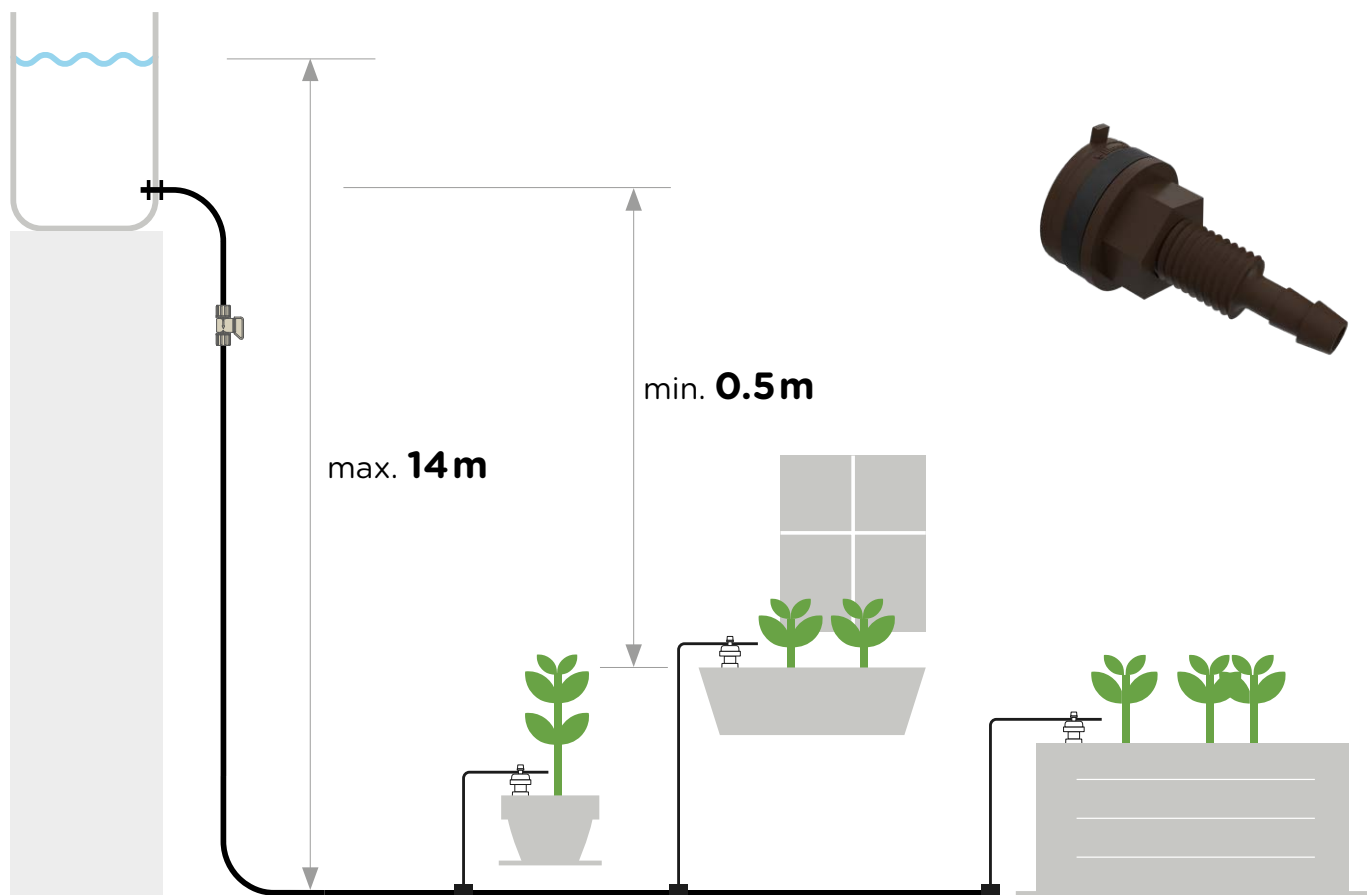
PRIKLJUČEK NA VISOKI VSEBNIK

- Priključek na visoki vsebnik namestite na katero koli posodo. Za to izvrtajte luknjo s premerom 12 mm.
- Vsebnik mora vedno biti višje od rastlin (nivo vode naj bo na najmanj 0,5 m in na največ 14 m).
- Namestite filter za vsebnik, zlasti če uporabljate deževnico

Naše priporočilo: Nivo vode mora biti vsaj 1 meter nad senzorji.

NASVET: Neprozorna posoda s pokrovom zmanjšuje nastajanje alg.

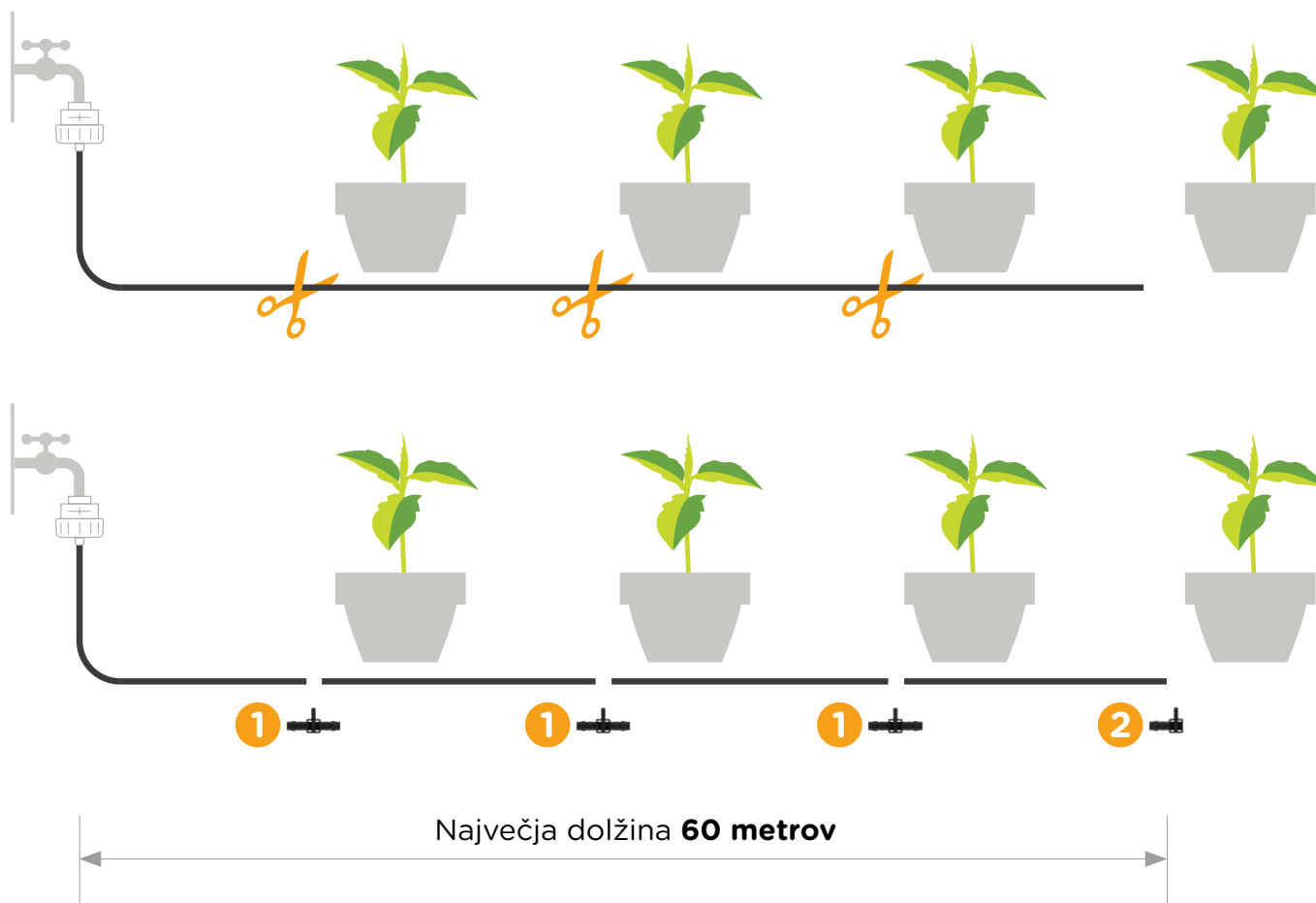
NASVET: Za priključek na visoki vsebnik namestite zaporni ventil na dovodno cev, da boste kasneje lažje nastavljali in čistili vsebnik.



POLAGANJE DOVODNE CEVI

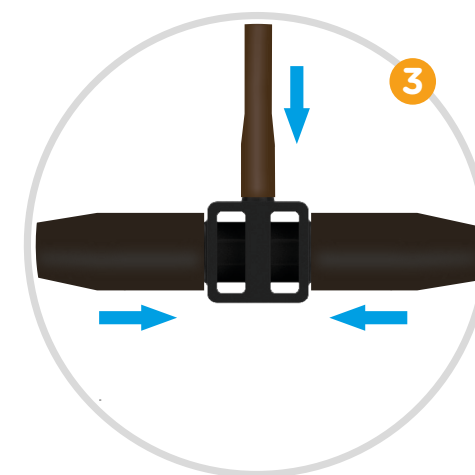
- Dovodno cev speljite od reduktorja tlaka/visokega vsebnika do rastlin.
- Če dovodno cev pred polaganjem segrejete (topla voda, sonce), jo boste lažje položili. Cevi ne prepogibajte!
- Pri vsaki rastlini cev prerežite in vstavite T-kos. **1** Na koncu sistema uporabite končni nastavek. **2**
- Cevi vedno v celoti položite na tla. **3**
- Kapljične cevi, ki so predhodno sestavljene v kompletu, lahko med začetno namestitvijo ostanejo tudi na T-kosu/končnem nastavku.

Informacije: Dovodna cev ni primerna za neposredno vgradnjo v tla ali stene. V tem primeru uporabite dodatno prazno cev; priključni deli pa morajo ostati dostopni.



POMEMBNO OPOZORILO:

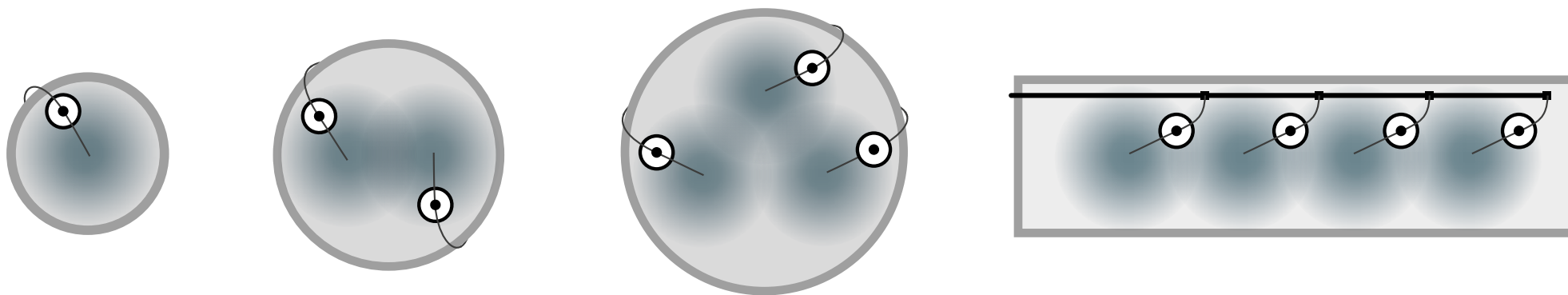
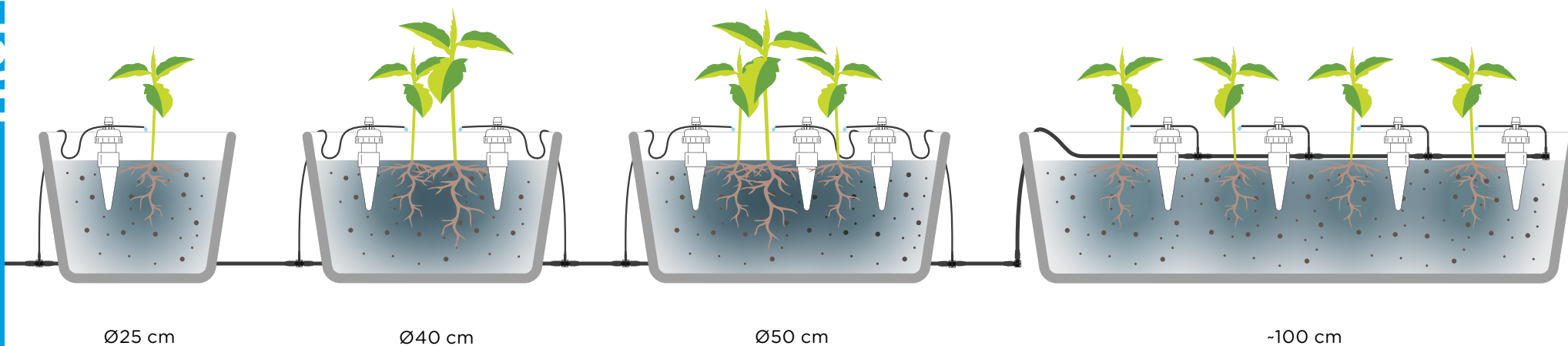
Pri polaganju ne uporabljajte nobenih maziv (mast, milo itd.)! To bo poškodovalo cev.






POTREBE/NAČRTOVANJE

- Za vsako rastlino ali korito namestite vsaj en sistem Tropf-Blumat.
- En sistem Tropf-Blumat lahko zalije območje zemlje velikosti približno 20–25 cm v premeru

Informacije: Zalivanje poteka prek tanke kapljične cevi in ne prek glinenega stožca. Glineni stožec in voda v njem se uporabljata samo za nadzor zalivanja.

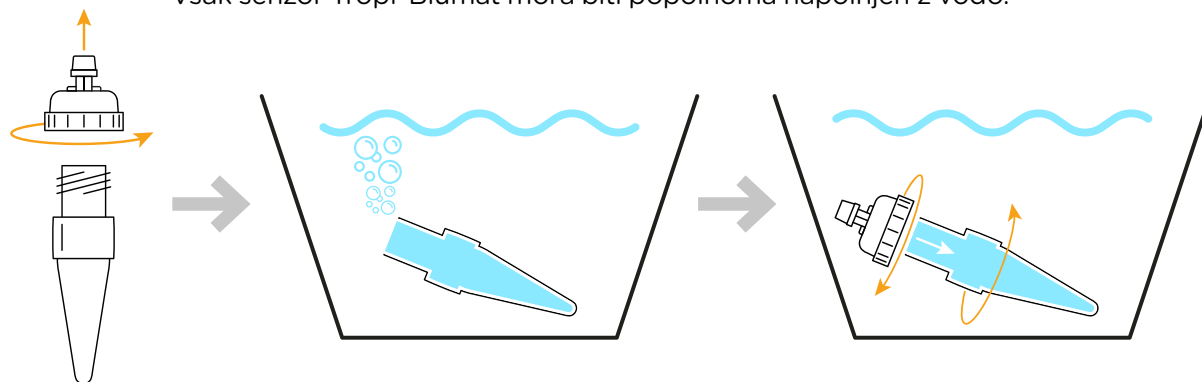


 Tropf-Blumat
  Napajalna cev
  Kapljična cev

NAMESTITEV SENZORJEV TROPF-BLUMAT

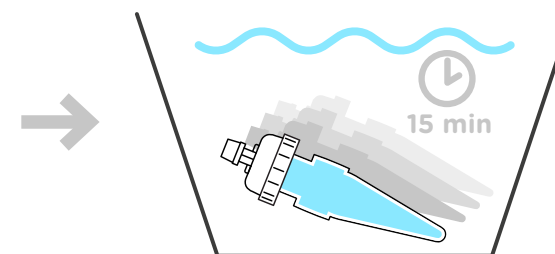
1.

Odvijte zgornje dele in jih pod vodo tesno privijte nazaj. Vsak senzor Tropf-Blumat mora biti popolnoma napolnjen z vodo.



2.

Senzorje, **ki so napolnjeni z vodo in priviti**, pustite v vodi vsaj 15 minut.



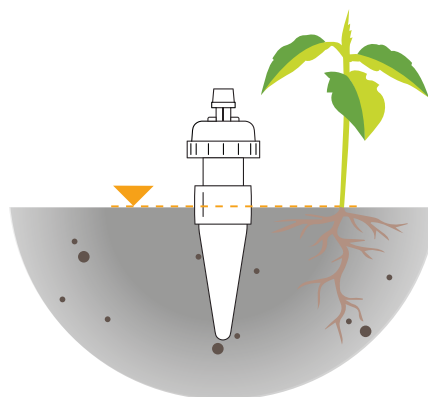
3.

Ta korak je še posebej pomemben: **Pred** nadaljnjim nameščanjem temeljito zalijte zemljo v vseh koritih za rastline.



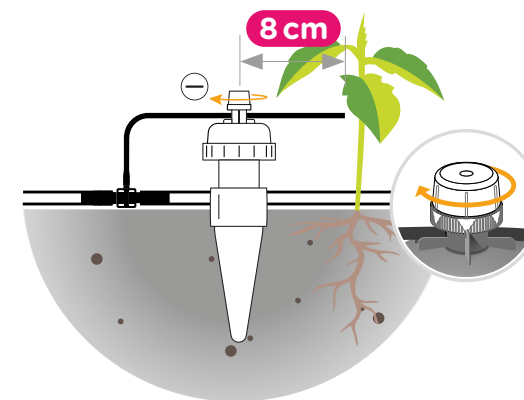
4.

V vlažno zemljo poleg vsake rastline (približno 10-15 cm od rastline) vstavite sistem Tropf-Blumat. Glineni stožec mora biti v celoti v zemlji, rahlo zemljo potlačite.



5.

Priključite gibljivo kapljično cev na T-kos ali končni nastavek in jo potisnite skozi sistem Tropf-Blumat. Konec mora štrleti približno 8 cm od sistema Tropf-Blumat in mora biti na območju rastline. Na koncu zategnite vijak za nastavljanje.

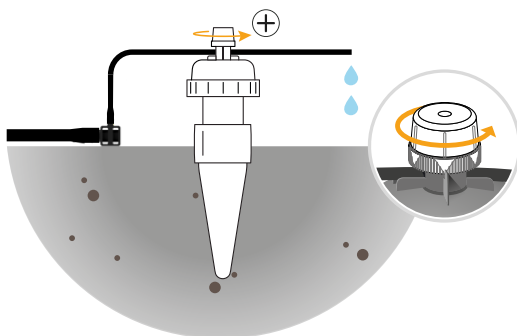


NASTAVITEV

- Odprite pipo in preverite, ali so vsi senzori »zaprti«. Nikjer ne sme kapljati! Po potrebi še dodatno zategnite nastavitvene vijake.
- Nastavljanje začnite pri zadnji napravi Tropf-Blumat v sistemu, da se sistem odzrači.

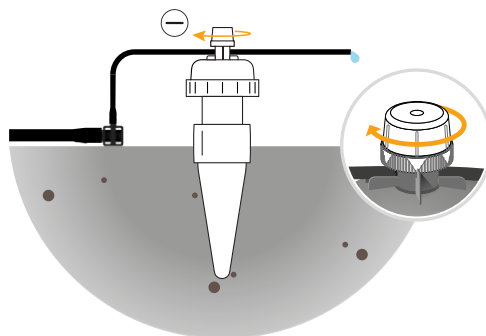
1.

Obračajte vijak za nastavljanje v nasprotni smeri urinega kazalca, dokler iz kapljične cevi ne steče voda.



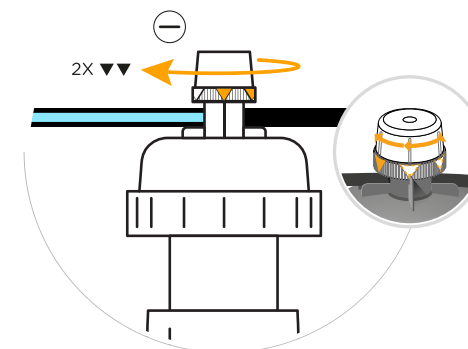
2.

Počasi ponovno zategnite vijak za nastavljanje, dokler voda ne priteče. Na kapljični cevi mora ostati samo kapljica vode.



3.

Na koncu privijte vijak za nastavljanje še za 1/4 obrata (2 označevalni puščici).



Končano! Ko je zemlja vlažna, sistem Tropf-Blumat ne sme oddajati vode. Zalivanje se začne šele, ko se zemlja izsuši. Nato nastavite vsak posamezni sistem za zalivanje Tropf-Blumat.

KONTROLA

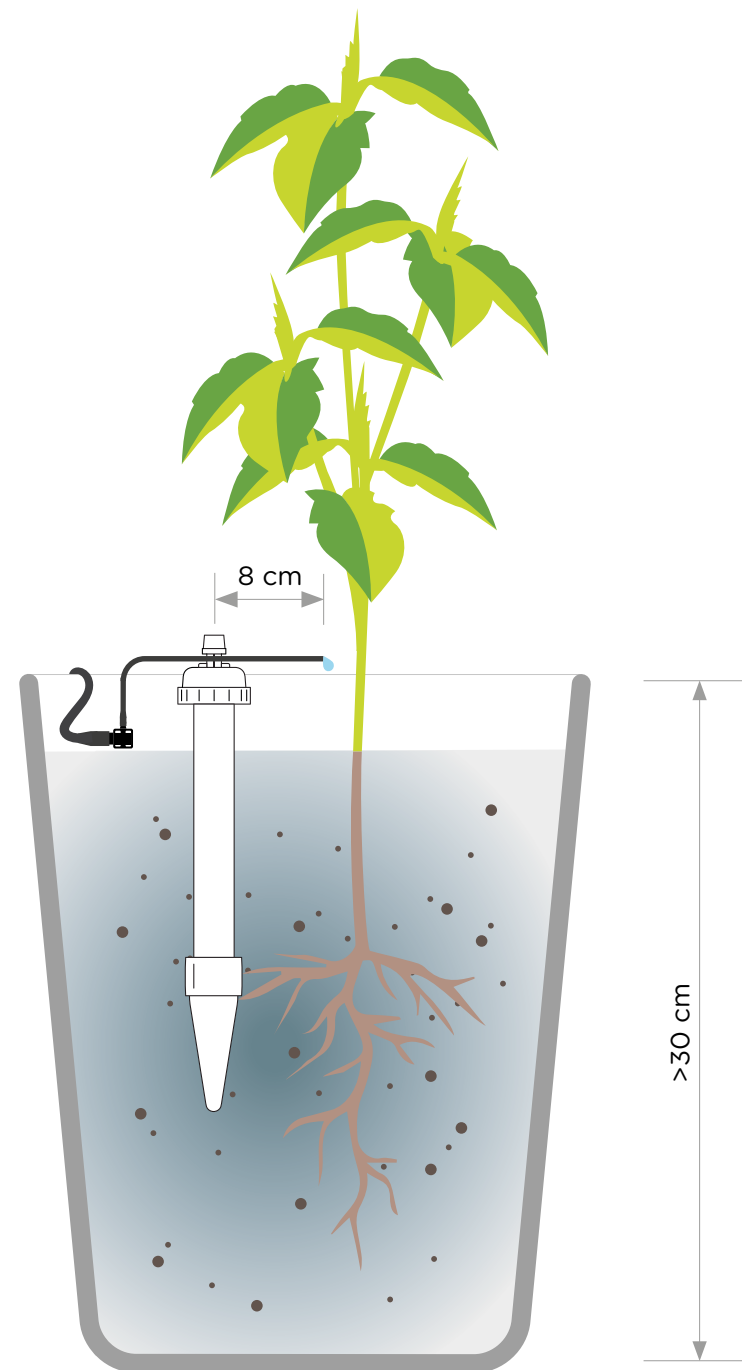
- Po namestitvi še nekaj dni preverjajte dotok vode. Po potrebi ga ponovno nastavite tako, da sistem odvijete (= več vode) ali privijeta (= manj vode). Nastavljanje izvajajte previdno, običajno zadostuje že obrat za 1/2 označevalne puščice.
- **Naj vas suha površina zemlje ne zavede.** Zalivanje poteka pod površino. Običajno je vlažno samo območje pod kapljično cevjo.
- **Vedno pustite odprto pipo ali pravočasno napolnite posodo za vodo.** Tudi v dežju. Če je oskrba z vodo dlje časa prekinjena, bodo korenine izsesale vodo iz sistema Tropf-Blumat. Sistem Tropf-Blumat brez vode ne bo deloval!

TROPF-BLUMAT MAXI

Sistem Tropf-Blumat Maxi je idealen za zalivanje rastlin v velikih loncih in koritih, ki so višji od 30 cm. Zagotavlja enakomerno vlago v območju korenin, medtem ko površina tal ostane suha.

Namestitev in nastavitev sta enaki kot pri običajnem sistemu Tropf-Blumat (stran 6-7). Pri sistemu Tropf-Blumat Maxi morate upoštevati tudi naslednje.

- Pol ure pred namestitvijo zemljo močno zalijte, da se vlaga dobro porazdeli po posodi.
- Vstavite sistem Tropf-Blumat Maxi v zemljo (ne v koreninsko grudo svežih rastlin) in zemljo rahlo potlačite.
- Pri močnih koreninah ali v zelo trdni zemlji izdolbite luknjo. Polovico luknje napolnite z rahlo zemljo, nato v luknjo vstavite sistem Tropf-Blumat Maxi. Na koncu dobro zalijte in preostanek luknje zapolnite z zemljo.

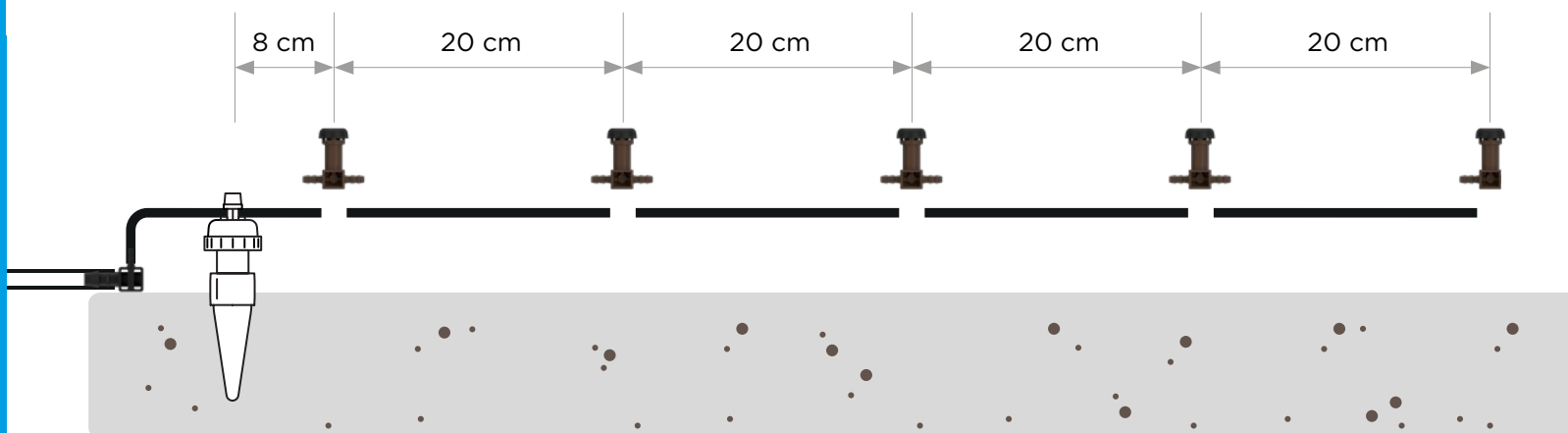


UPORABA RAZDELILNIH KAPALK

Z razdelilnimi kapalkami Blumat lahko povečate število kapljalnih mest do pet na en sistem Tropf-Blumat. S tem boste zagotovili bolj enakomerno porazdelitev vode v velikih posodah.

- Iz tanke kapljične cevi odrežite približno 20 cm dolge kose cevi in skupaj povežite do 5 razdelilnih kapalk. Na koncu uporabite končno razdelilno kapalko.
- **Prva razdelilna kapalka mora biti od sistema Tropf-Blumat oddaljena 8 cm.** Preostale kapalke postavite kamor koli na območju korenin rastlin.
- Sedaj nastavite sistem Tropf-Blumat kot običajno. **Šele nato razdelilne kapalke priključite na sistem Tropf-Blumat.**
- Črnega vijaka ni treba nastavljati. Enkrat letno ali po potrebi ga do popolnoma odvijte in očistite.

Naše priporočilo: Pri uporabi razdelilnih kapalk z visokim vsebnikom mora ta biti vsaj 2 metra višje.



NASVET:

Uporabite razdelilne kapalke skupaj s podporniki Blumat. To namreč preprečuje vraščanje korenin.



KAJ, ČE...

VEČ NASVETOV IN PREDLOGOV NAJDETE NA NAŠI DOMAČI STRANI:



ONLINE FAQ



	Viri napak	Odpravljanje napak
... ZMANJKA VODE V SENZORJU?	Če je dovod vode prekinjen (zaprta pipa, izpraznjena posoda, preluknjana cev) ali če je vijak za nastavljanje premočno zategnjen, zalivanje ne bo več potekalo. Po določenem času (odvisno od rastline, temperature, padavin) se senzor izprazni. Sistem Tropic-Blumat brez vode ne bo deloval!	Sistem Tropic-Blumat ponovno napolnite z vodo in ga vstavite nazaj.
... SE SISTEM TROPF-BLUMAT NE ZAPRE?	Pri temperaturi pod 5 °C se sistem zapira počasneje kot običajno (npr. v hladnih jesenskih nočeh).	Obrnite vijak za nastavitev za 1/2 do 1 oznake.
... IZ KAPLJIČNE CEVI NE TEČE VODA?	Po daljšem skladiščenju ali takoj po nakupu se lahko kapljična cev na območju ventila zamaši. To ni težava.	Cev rahlo izvlecite iz sistema Tropic-Blumat in zmečkani predel poravnajte s prsti.
... JE KAPLJIČNA CEV PREKRATKA?	Voda prehitro doseže senzor in zalivanje je krajše in šibkeje. *Ta nastavitev je lahko zaželeno pri rastlinah, ki potrebujejo malo vode.	Podaljšajte kapljično cev na 8 cm.
... JE KAPLJIČNA CEV PREDOLGA?	Voda zelo pozno doseže senzor in zalivanje je dolgotrajnejše in močnejše. *Ta nastavitev je lahko zaželeno pri rastlinah, ki potrebujejo veliko vode. Pozor: Če je kapljična cev predolga, se zalivanje ne ustavi!	Skrajšajte kapljično cev na 8 cm.

ZIMOVANJE IN NEGA

Pred zimo izpraznite visok vsebnik ali odstranite reduktor tlaka. Vse notranje in zunanje senzorje očistite z vodo, obloge na glinenem stožcu pa lahko zbrusite z brusnim papirjem. Cevi lahko ostanejo na prostem, reduktor tlaka in senzorje pa shranite v prostoru, kjer ni nevarnosti zmrzali.

NASLEDNJA SEZONA

Napolnite senzorje, jih vstavite v vlažno zemljo in jih ponovno nastavite. Preverite, ali cevi puščajo (zlasti na priključnih mestih). Po potrebi sistem podaljšajte. Neuporabljene priključke T-kosov in končnih nastavkov lahko preprosto zaprete (glejte dodatno opremo).

CELOLETNO DELOVANJE

Neprekinjeno delovanje čez celo leto je mogoče na območjih brez zmrzali. Senzorji sčasoma izgubijo nekaj vode, zato jih je treba pravočasno napolniti. Po približno 6–8 mesecih preverite nivo vode v sistemu za zalivanje Tropic-Blumat in ga po potrebi napolnite.

GNOJENJE

Priporočajo se gnojila s počasnim sproščanjem, ki jih je najbolje nanašati okoli kapljalnih mest. Seveda lahko zemljo pognojite tudi z zalivalko.

POMEMBNO OPOZORILO:

Sistem za zalivanje Tropic-Blumat je bil razvit posebej za zunanje rastline in se **ne sme uporabljati v zaprtih prostorih**. Rastline zaščitite pred prevračanjem in jih ne postavljajte na površine, ki so občutljive na vlago. Iztekajoča voda ne sme povzročiti škode (npr. iztekanje v kletnih prostorih).

NABOR IZDELKOV

S kompletom Tropf-Blumat prejmete popolnoma samodejni zalivalni sistem, ki ga preprosto priključite. Z dodatno opremo lahko sistem poljubno dopolnjujete in razširjate.

Komplet40

za 40 rastlin, vključno z reduktorjem tlaka



Komplet12

za 12 rastlin, vključno z reduktorjem tlaka



Tropf-Blumat

senzor za zalivanje



Tropf-Blumat Maxi

senzor za zalivanje za velike rastline



Reduktor tlaka

izhodni tlak 1 bar, za 3/4" pipo



Priključek na visoki vsebnik

za namestitev na kateri koli vsebnik izvrtajte luknjo premera 12 mm.



Vodni filter

primeren za priključek na visoki vsebnik



Dovodna cev 8 mm

na voljo v črni in beli barvi



Zaporni ventil

za dovodno cev 8 mm



Kapljična cev 3 mm

fleksibilna dovodna cev za priključitev razdelilnih kapalk



Razdelilna kapalka

za priključitev na sistem Tropf-Blumat



Varnostna sponka cevi

za vse cevi 8 in 3 mm



Podpornik

za dovodno cev 8 mm in razdelilno kapalko



Povezava cevi 8-8 mm

za priključitev dovodnih cevi



Kotnik 8-8 mm

za spreminjanje smeri dovodnih cevi



Razcep cevi 8-8-8 mm

za razcep dovodnih cevi



T-kos, 8-3-8 mm

za priključitev sistema Tropf-Blumat



Končni nastavek 8-3 mm

za priključitev sistema Tropf-Blumat na konec cevi



Mini razcep in povezava

za razvejitev in priključitev kapljičnih cevi 3 mm



Kapica

za zapiranje 3-mm odprtin (T-kos, končni nastavek, razdelilna kapalka)



Nastavljiva varovalka

preprečuje nenamerno prestavitev sistema Tropf-Blumat



Luknjač za zemljo

za lažje vstavljanje sistemov Maxi in Digital



Blumat Digital

strokovna kontrola vlažnosti tal

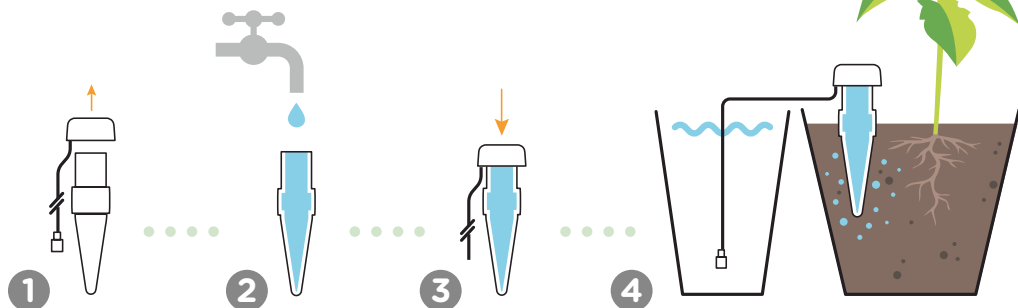


samodejni razpršilnik vode BLUMAT CLASSIC



Idealno za sobne rastline

- Hitra in enostavna namestitvev.
- Rastline ostanejo na svojem običajnem mestu.
- Presaditev ni potrebna.
- Deluje popolnoma samodejno in po potrebi.
- Ob koncu tedna, v času dopusta, vse leto.



also in **XL**
version

Classic XL



Blumat Classic » pribl. 75 ml / 24 h
Blumat Classic XL » pribl. 125 ml / 24 h

Blumat Classic je zanesljiv sistem za zalivanje sobnih rastlin. Voda se črpa iz poljubne posode in se prek glinenega stožca sprošča v zemljo.

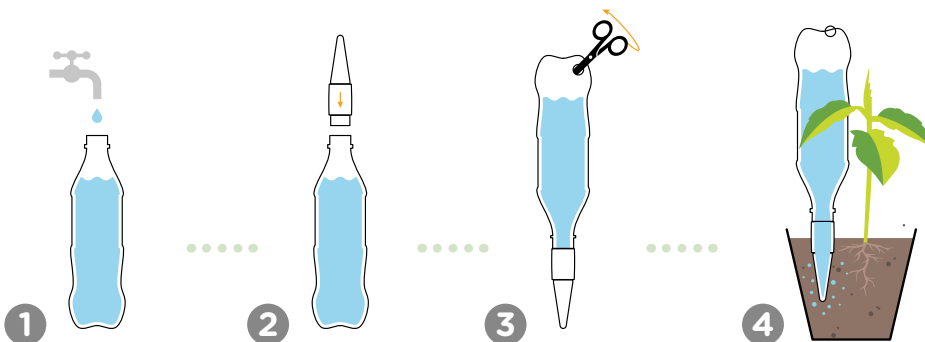
Sistem deluje samodejno in rastline dobijo, kar potrebujejo. Različica XL je primerna tudi za zalivanje balkonskih rastlin med počitnicami.

BLUMAT EASY

Univerzalni nastavek za steklenico



Nastavek Blumat Easy je preprost sistem za zalivanje rastlin na balkonih in terasah ter seveda tudi za sobne rastline. Nastavek Easy se prilega skoraj vsem plastenkam prostornine od 0,5 do 2 litra, ki so na voljo na trgu. Napolnjeno steklenico z glinenim stožcem vstavite v zemljo, naredite luknjo v steklenici in rastlina bo namakana z vodo več dni.



Blumat Easy » pribl. 200 ml / 24 h

Blumat Easy XL » pribl. 300 ml / 24 h

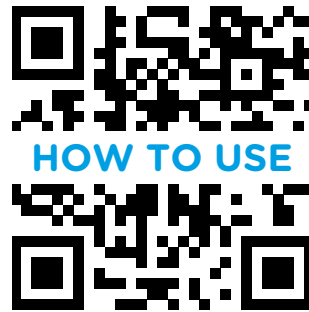
also in **XL**
version

Easy XL



Informacije: Blumat Classic in Blumat Easy lahko brez pomislekov uporabljate tudi za zalivanje sadja in zelenjave. Izdelki so testirani skladno s strogimi standardi in ne vsebujejo BPA, PFAS in ftalatov.

video guides →



 **blumat.com**