

TROPF-BLUMAT INTELIGENTNÉ ZAVLAŽOVANIE

Ďakujeme, že ste si vybrali zavlažovací systém Tropf-Blumat.

Tropf-Blumat je plnoautomatický zavlažovací systém, ktorý funguje bez elektrického prúdu a elektroniky. Veľkou výhodou systému Tropf-Blumat je, že každá jedna rastlina je zavlažovaná individuálne! **Tým sa zabezpečí lepší rast a nižšia spotreba vody.**

Tento návod na používanie vysvetľuje inštaláciu krok za krokom. Ďalšie tipy a triky nájdete na našich webových stránkach.

Prajeme vám veľa zábavy s vašimi rastlinami a zavlažovaním!

Zamýšľané použitie:

Kvapková závlaha pre vonkajšie rastliny.

Odporúčané oblasti použitia:

Rastliny na terasách, balkónoch, v skleníkoch, fóliovníkoch, vo vyvýšených záhonoch.

Pre všetky rastliny:

Systém Tropf-Blumat je možné bez váhania použiť na zavlažovanie ovocia a zeleniny. Všetky výrobky boli testované v súlade s normami rakúskej vyhlášky o pitnej vode a sú výrazne pod všetkými hraničnými hodnotami. Žiadny výrobok Tropf-Blumat neobsahuje BPS ani ftaláty.

Chytré a jednoduché riešenie:

Samotné rastliny riadia zavlažovanie, žiadny časovač, žiadna aplikácia. Myslíme si, že je to ešte lepšie ako akákoľvek aplikácia. Pohodlne sa usadte, relaxujte a posielajte priateľom krásne fotografie svojich rastlín.

Udržateľnosť:

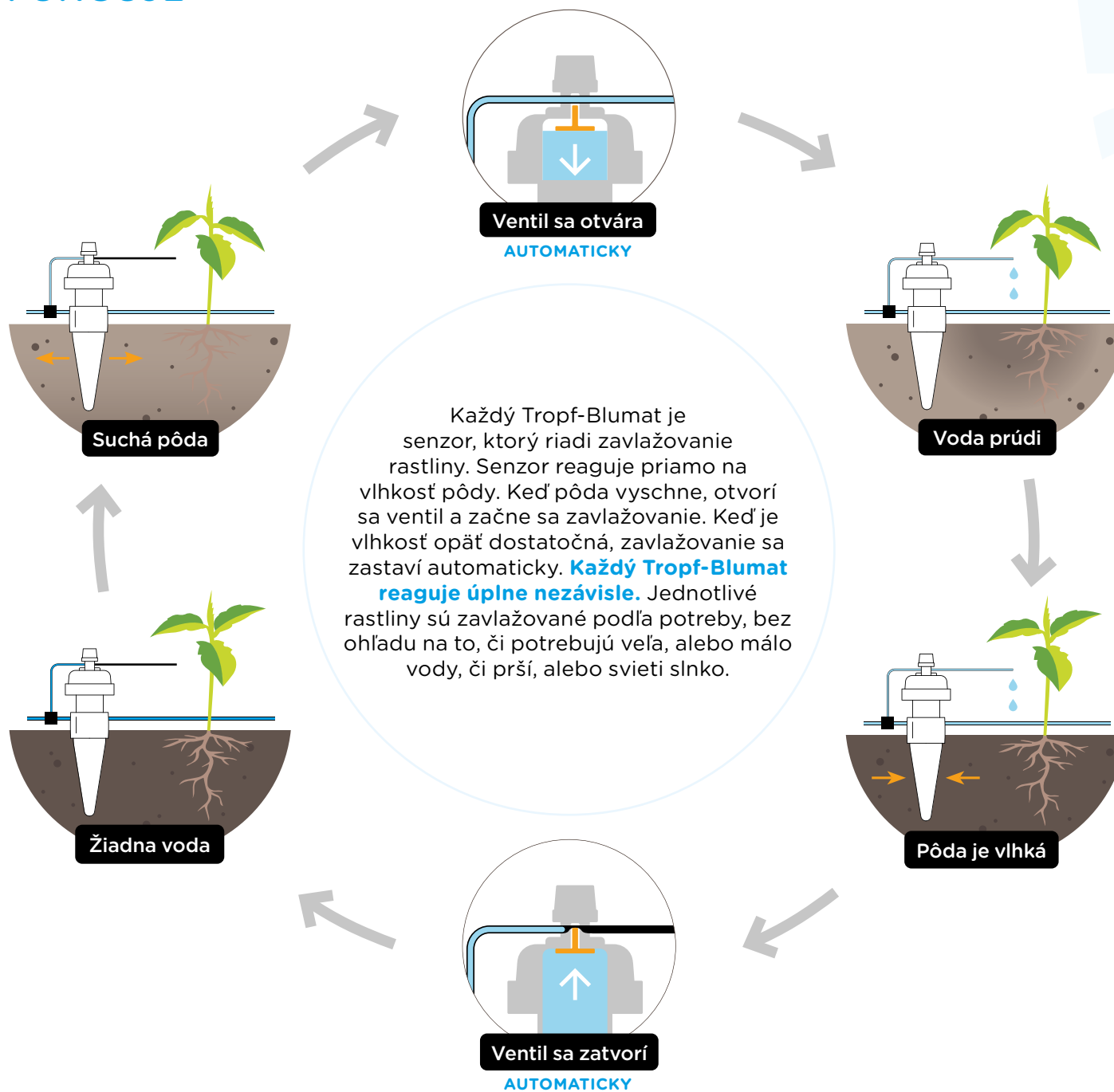
Presvedčte sa sami. Systém Tropf-Blumat nepotrebuje elektrickú energiu a používa iba vodu podľa potreby. Plastové diely majú ochranu proti UV žiareniu, ktorá predlžuje ich životnosť. Všetky komponenty je možné zakúpiť a vymeniť jednotlivo.

Záruka:

Chceme, aby ste boli spokojní. Na všetky výrobky Blumat poskytujeme záruku 36 mesiacov od dátumu kúpy. Ak by ste mali akýkoľvek dôvod na reklamáciu, obráťte sa na svojho predajcu alebo priamo na nás (info@blumat.at).

Kvalita Made in Austria.

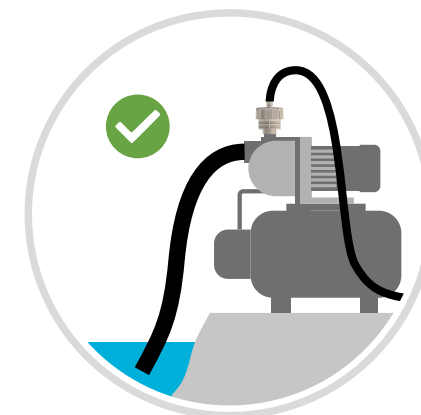
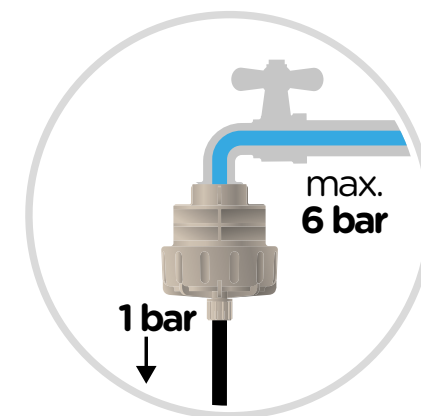
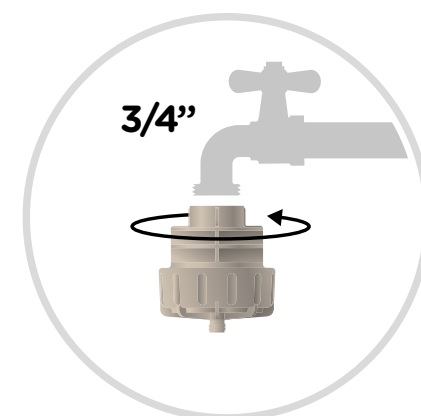
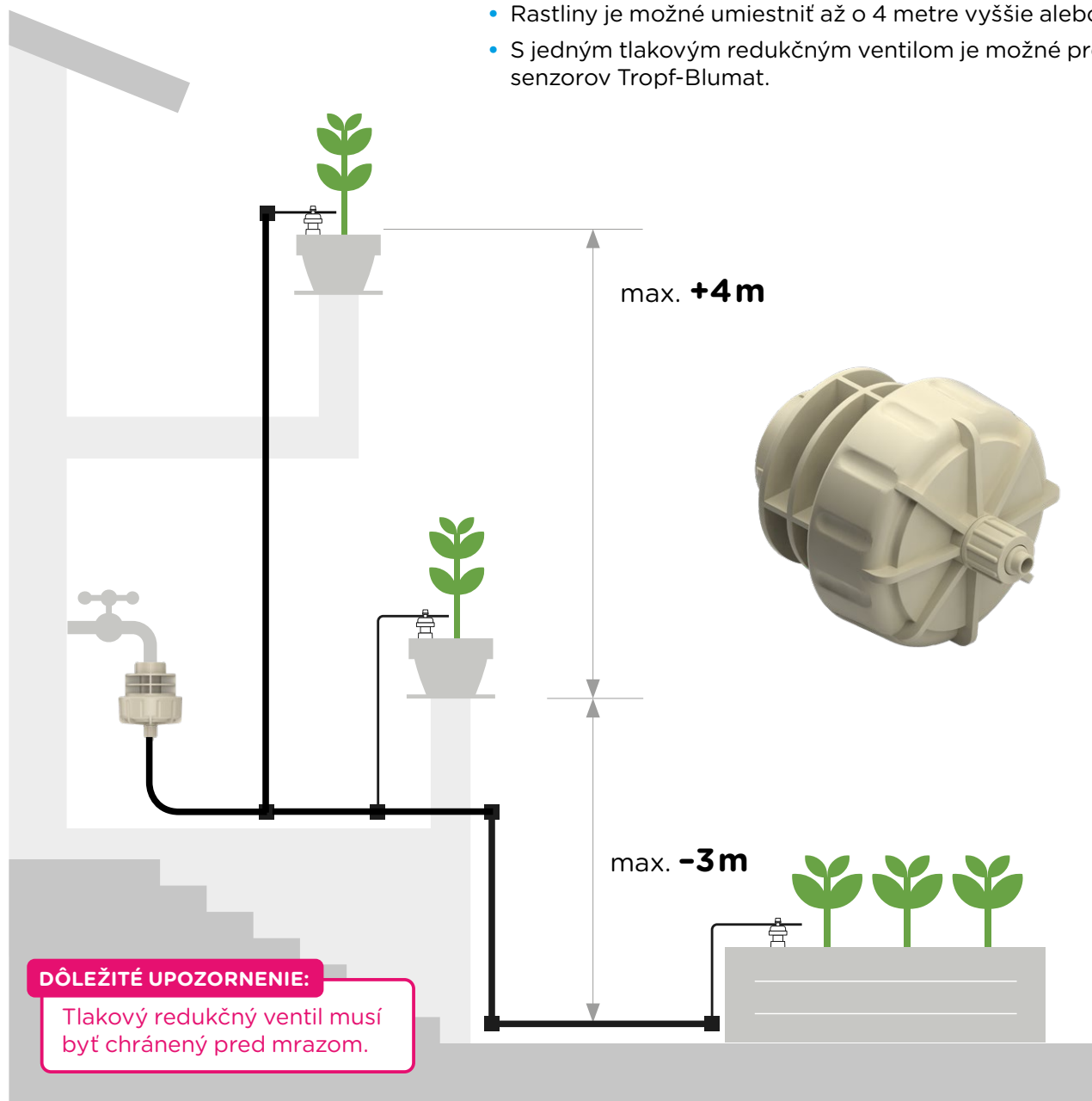




PRÍPOJKA VODY - VOLITEĽNÁ MOŽNOSŤ A

TLAKOVÝ REDUKČNÝ VENTIL

- Pripojte tlakový redukčný ventil k vodovodnému kohútiku alebo k čerpadlu s vyrovnávacou nádržou.
- Tlak sa neustále reguluje na 1 bar.
- Rastliny je možné umiestniť až o 4 metre vyššie alebo o 3 metre nižšie.
- S jedným tlakovým redukčným ventilom je možné prevádzkovať až 250 senzorov Tropf-Blumat.



PRÍPOJKA VODY - VOLITEĽNÁ MOŽNOSŤ B

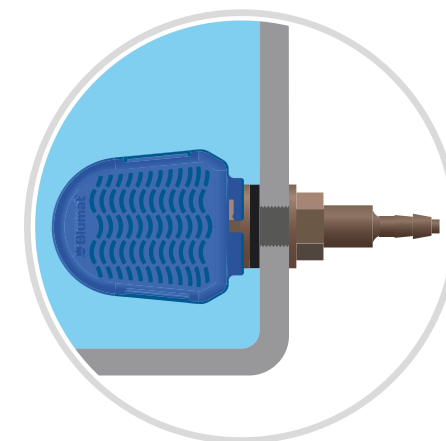
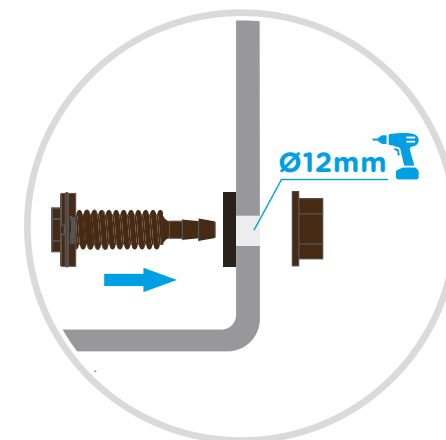
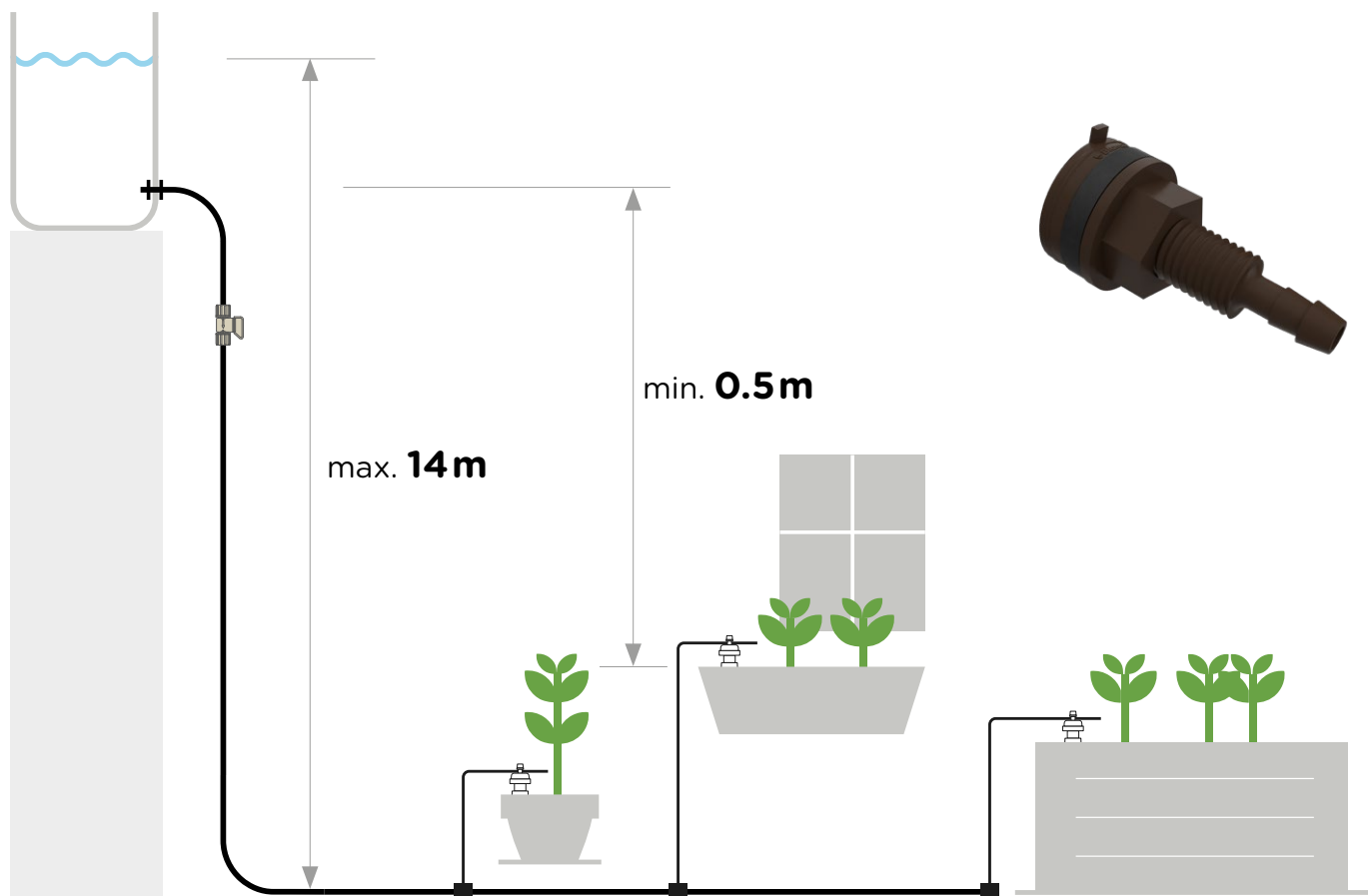
PRÍPOJKA PRE NÁDRŽ S VODOU

- Prípojku pre nádrž s vodou namontujte na ľubovoľnú nádobu. Na tento účel vyvrtajte otvor s priemerom 12 mm.
- Nádrž musí byť umiestnená vždy vyššie ako rastliny (hladina vody min. 0,5 m a max. 14 m vyššie).
- Namontujte filter do nádrže, najmä pri používaní dažďovej vody.

Naše odporúčanie: Hladina vody by mala byť aspoň 1 meter nad senzormi.

TIP: Nepriehľadná nádrž s vekom obmedzuje rast rias.

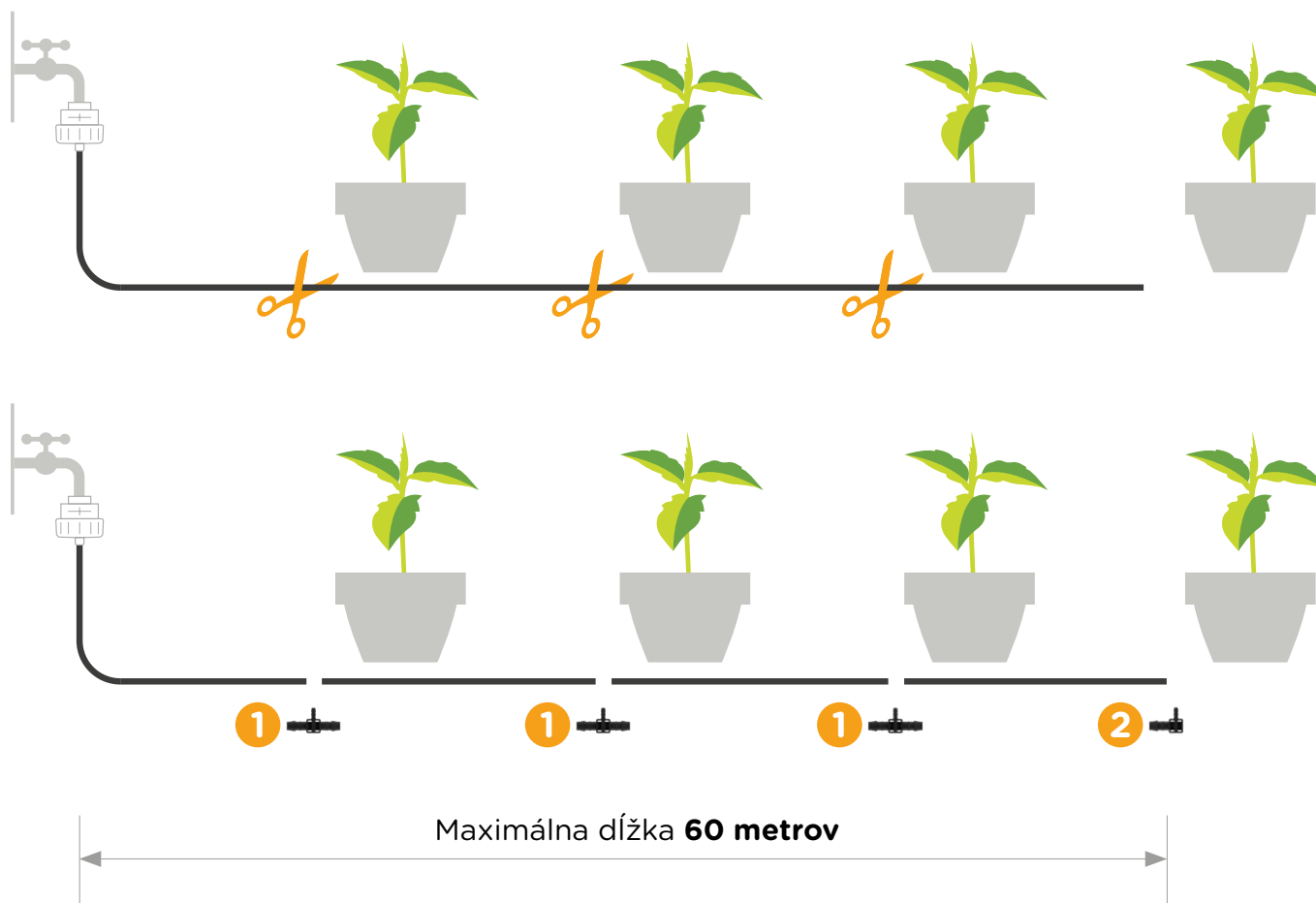
TIP: Na rozvodnú hadicu za prípojkou pre nádrž s vodou nainštalujte uzatvárací ventil, ktorý uľahčí neskoršie nastavenie a čistenie nádrže.



POLOŽENIE ROZVODNEJ HADICE

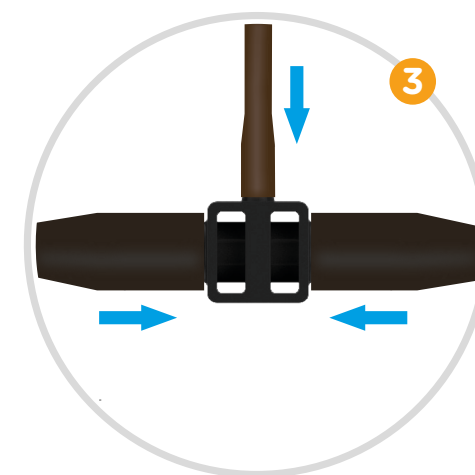
- Položte rozvodnú hadicu od tlakového redukčného ventilu/nádrže s vodou k rastlinám.
- Keď rozvodnú hadicu pred montážou ohrejete (teplá voda, slnko), bude sa ľahšie pokladať. Hadicu neohýbajte!
- Pri každej rastline prerežte hadicu a vložte T-kus. **1** Na konci systému použite koncovku. **2**
- Hadice vždy úplne zasuňte. **3**
- Odkvapkávacie hadice, ktoré sú predmontované v súprave, môžu zostať na T-kusoch/koncovkách aj počas prvej montáže.

Informácia: Rozvodná hadica nie je vhodná na priamu inštaláciu do pôdy ani do stien. V takom prípade použite dodatočnú prázdnu rúru; spojovacie kusy musia zostať prístupné.



DÔLEŽITÉ UPOZORNENIE:

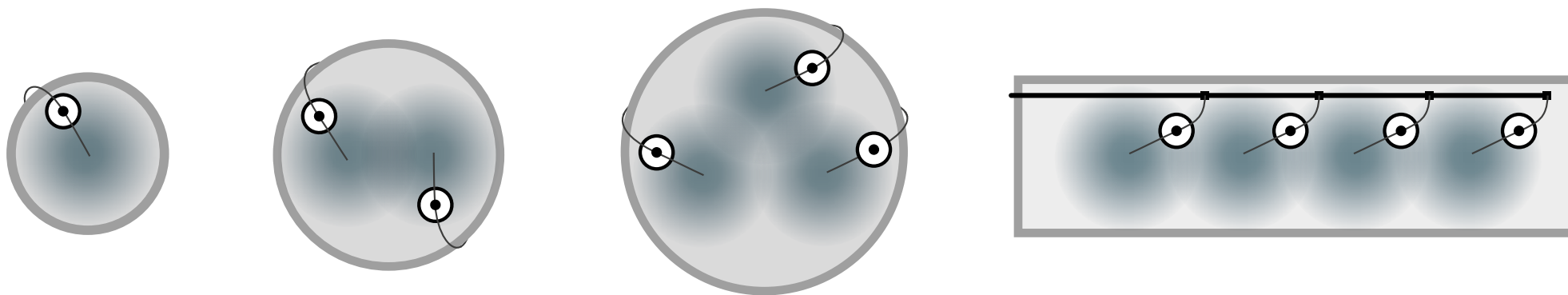
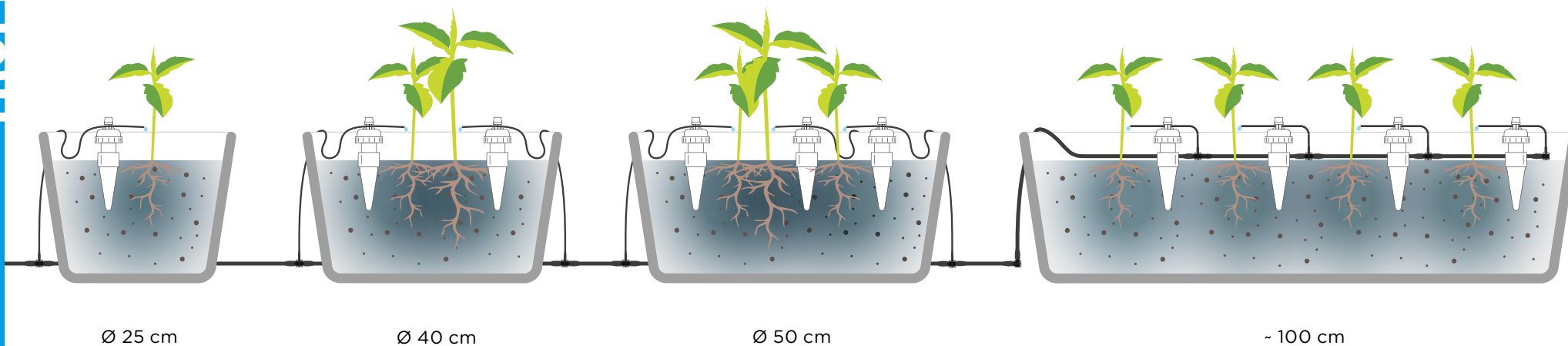
Pri nasúvaní nepoužívajte mazivá (tuk, mydlo atď.)! Poškodilo by to hadicu.



POTREBA/PLÁNOVANIE

- Na každú rastlinu, príp. nádobu, nainštalujte aspoň jeden Tropf-Blumat.
- Jeden Tropf-Blumat zavlaží v priemere približne 20 až 25 cm pôdy.

Informácia: Zavlažovanie prebieha cez tenkú odkvapkávaciu hadicu, nie cez keramický kužel. Keramický kužel a voda v ňom sa používajú len na regulovanie zavlažovania.

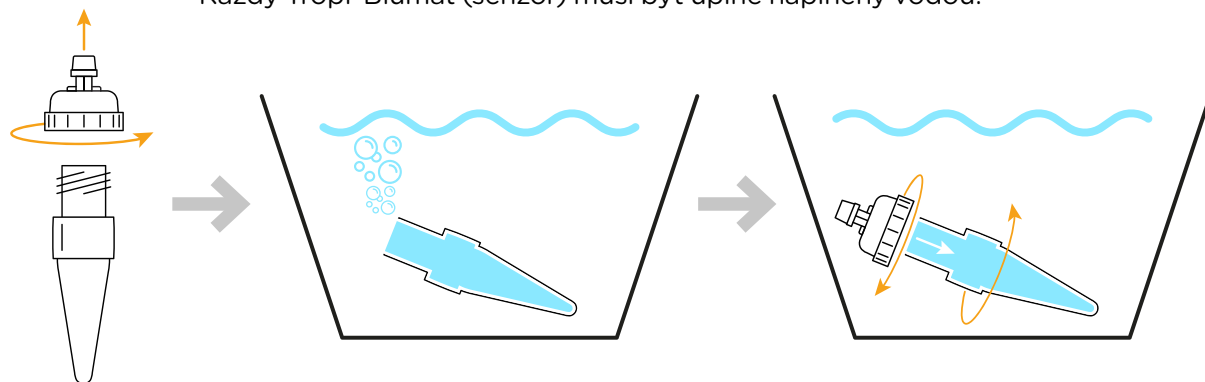


● Tropf-Blumat — Rozvodná hadica — Odkvapkávacia hadica

MONTÁŽ SENZOROV TROPF-BLUMAT

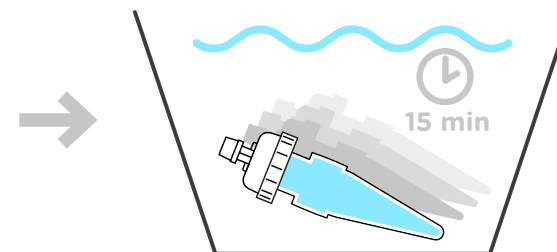
1.

Odskrutkujte horné časti a opäť ich pevne zaskrutkujte pod vodou.
Každý Tropf-Blumat (senzor) musí byť úplne naplnený vodou.



2.

Senzory, ktoré sú **naplnené vodou a priskrutkované**, nechajte vo vode aspoň 15 minút.



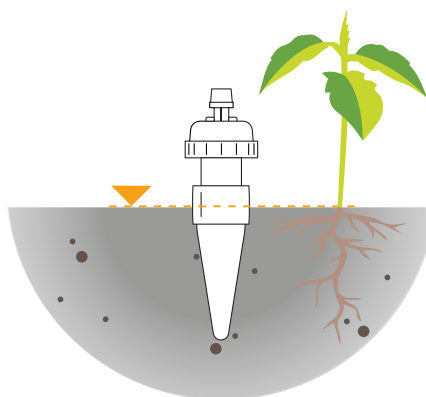
3.

Tento krok je mimoriadne dôležitý: **Pred** ďalšou montážou nezabudnite pôdu vo všetkých kvetináčoch niekoľkokrát výdatne zaliať.



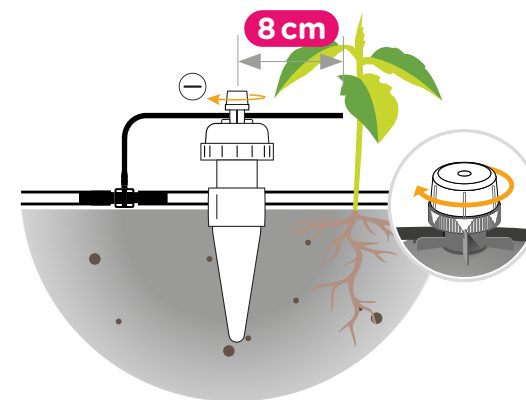
4.

Do vlhkej pôdy vedľa každej rastliny (približne 10 až 15 cm od rastliny) umiestnite Tropf-Blumat. Keramický kužel musí byť úplne zastrčený v pôde, uvoľnenú pôdu pritlačte.



5.

Pripojte flexibilnú odkvapkávaciu hadicu k T-kusu alebo koncovke a nasuňte ju cez Tropf-Blumat. Koniec musí vyčnievať približne 8 cm od Tropf-Blumat a mal by byť v oblasti rastliny. Nakoniec utiahnite nastavovaciu skrutku.

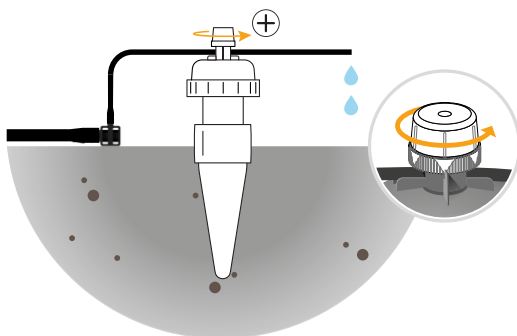


NASTAVENIE

- Otvorte vodovodný kohútik a skontrolujte, či sú všetky senzory „zatvorené“.
Nikde nesmie nič kvapkať! Keď je to potrebné, ešte viac utiahnite nastavovacie skrutky.
- Začnite s nastavením pri poslednom Tropf-Blumat, aby sa odvzdušnil systém.

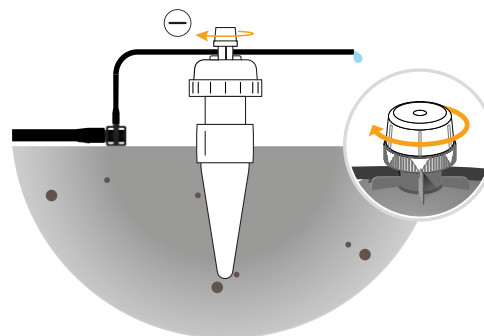
1.

Otáčajte nastavovacou skrutkou proti smeru hodinových ručičiek, kým z odkvapkávacej hadice začne vytekať voda.



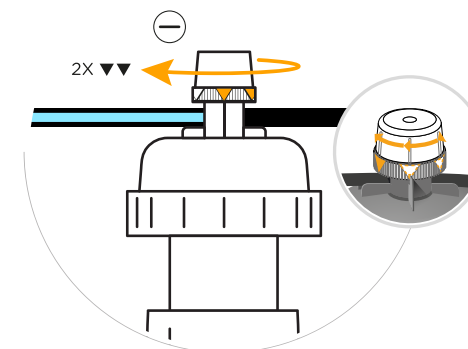
2.

Nastavovaciu skrutku opäť pomaly uťahujte, až kým nebude vytekať voda. Na odkvapkávacej hadici by mala zostať len kvapka vody.



3.

Nakoniec utiahnite nastavovaciu skrutku o ďalšiu 1/4 otáčky (2 označovacie šípky).



Hotovo! Keďže je pôda vlhká, Tropf-Blumat nesmie dávkovať žiadnu vodu. Zavlažovanie sa začne až vtedy, keď pôda vyschne. Teraz vykonajte nastavenie pre každý jednotlivý Tropf-Blumat.

KONTROLA

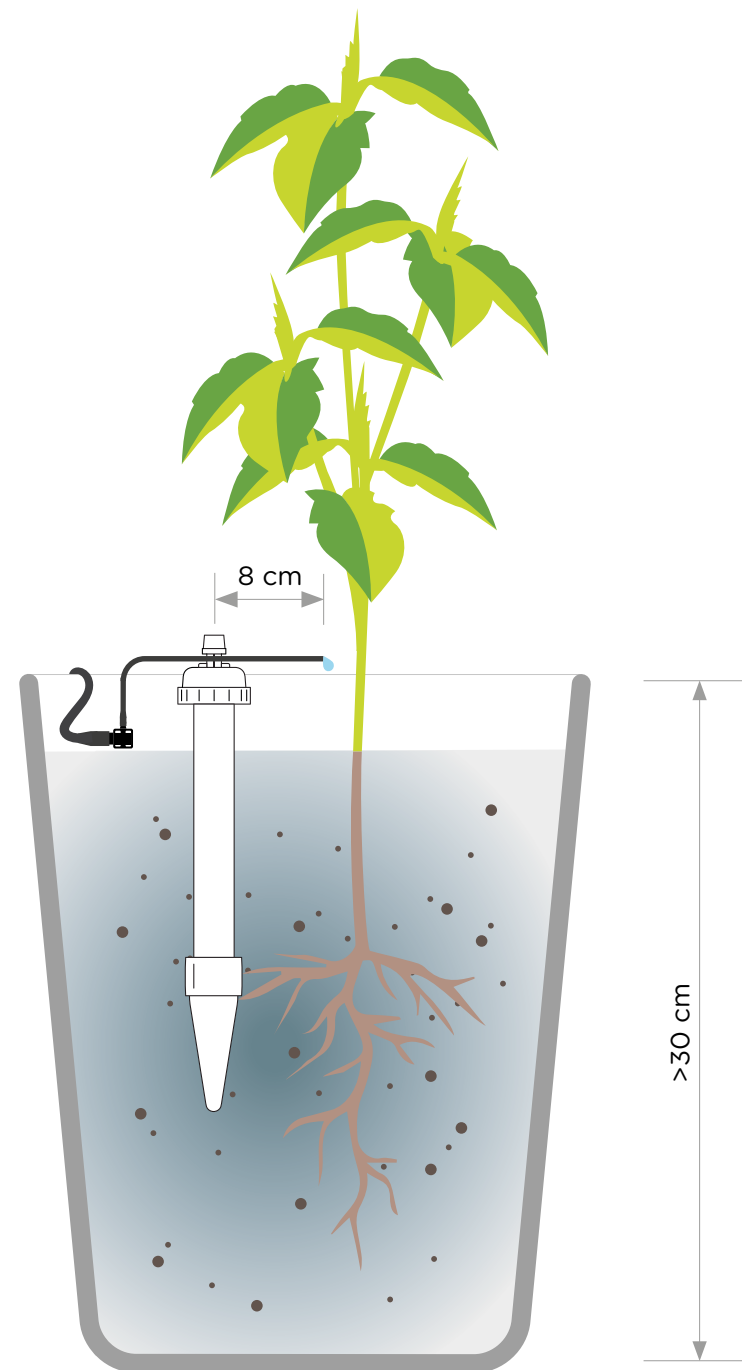
- Niekoľko dní po inštalácii kontrolujte dávkovanie vody. V prípade potreby upravte dávkovanie tak, že skrutku povolíte (= viac vody) alebo pritiahnete (= menej vody). Nastavenie vykonávajte opatrne, zvyčajne stačí otočenie o 1/2 označovacej šípky.
- Nedajte sa oklamať suchým povrchom pôdy. Voda sa šíri v spodnej časti. Viditeľne vlhká je zvyčajne len oblasť pod odkvapkávacou hadicou.
- Vždy nechajte otvorený vodovodný kohútik alebo včas doplňte nádrž na vodu. A to aj v prípade dažďa. Keď sa preruší prívod vody na dlhší čas, korene budú nasávať vodu z Tropf-Blumat. Tropf-Blumat nefunguje bez naplnenia vodou!

TROPF-BLUMAT MAXI

Tropf-Blumat Maxi je ideálny na zavlažovanie rastlín vo veľkých kvetináčoch a hrantíkoch od výšky nádoby 30 cm. Zabezpečuje rovnomernú vlhkosť v oblasti koreňov, zatiaľ čo povrch zostáva skôr suchý.

Montáž a nastavenie sú rovnaké ako pri bežnom Tropf-Blumat (strany 6 a 7). V prípade Tropf-Blumat Maxi by ste mali dodatočne dbať na nižšie uvedené skutočnosti.

- Pol hodiny pred montážou pôdu výdatne zalejte, aby sa vlhkosť dobre rozložila v celej nádobe.
- Zastrčte Tropf-Blumat Maxi do pôdy (nie do koreňového balu čerstvých rastlín), potom pôdu zľahka pritlačte.
- V prípade silného zakorenenia alebo vo veľmi pevnej pôde urobte jamku. Polovicu jamky vyplňte sypkou zeminou a vložte do nej Tropf-Blumat Maxi. Potom dobre zalejte a zvyšok jamky vyplňte zeminou.

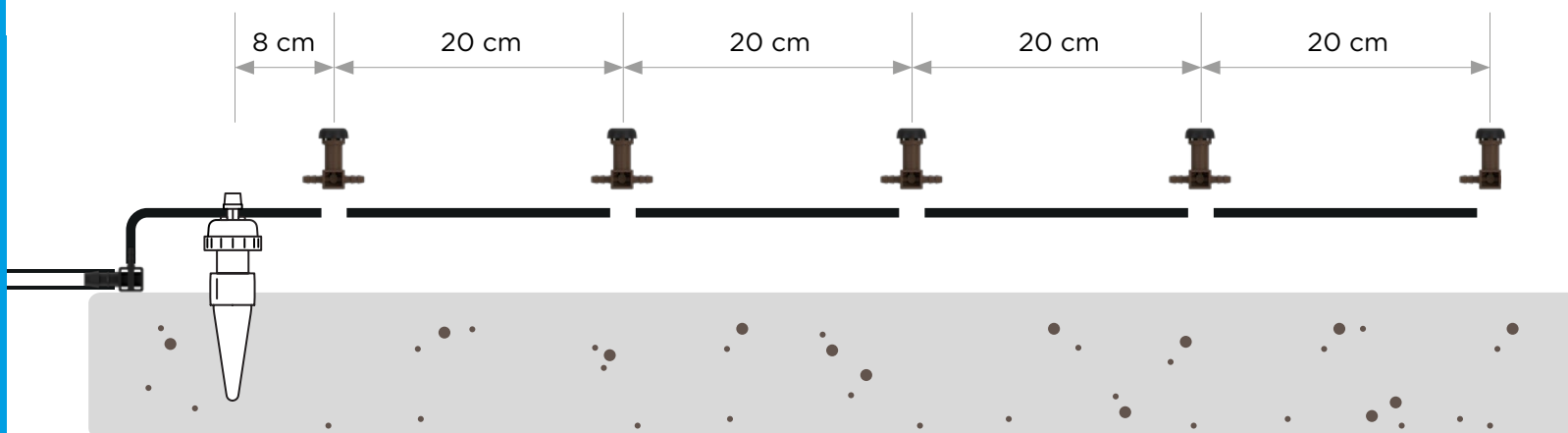


POUŽITIE ROZVÁDZACÍCH KVAPKOVAČOV

S rozvážacími kvapkovačmi Blumat môžete zvýšiť počet odkvapkávacích bodov na jeden Tropf-Blumat až na 5. Tým sa dosiahne rovnomernejšie rozdelenie vody vo veľkých nádobách.

- Z tenkej odvapkávacej hadice odrežte približne 20 cm dlhý kus a spojte spolu až 5 rozvážacích kvapkovačov. Na konci použite koncový kvapkovač.
- **Prvý rozvážací kvapkovač musí byť vzdialený 8 cm od Tropf-Blumat.** Zvyšné rozvážacie kvapkovače umiestnite ľubovoľne v oblasti koreňov rastlín.
- Teraz nastavte Tropf-Blumat ako zvyčajne. **Až potom spojte rozvážacie kvapkovače s Tropf-Blumat.**
- Čiernu skrutku nie je potrebné nastavovať. Raz ročne alebo podľa potreby ju úplne vyskrutkujte a vyčistite.

Naše odporúčanie: Pri použití rozvážacích kvapkovačov s vysoko umiestnenou nádržou na vodu by mala byť nádrž aspoň o 2 metre vyššie.



TIP:

Používajte rozvážacie kvapkovače s podperami Blumat. Zabráni to zarastaniu koreňov.



ČO SA STANE, KEĎ...

ĎALŠIE TIPY A RADY NÁJDETE NA NAŠICH WEBOVÝCH STRÁNKACH:



	Zdroje chýb	Oprava chýb
... SA MINIE VODA V SENZORE?	Keď sa preruší prívod vody (zatvorí sa vodovodný kohútik, nádrž sa vyprázdni, hadica sa zalomí) alebo ak je nastavovacia skrutka príliš silno utiahnutá, zavlažovanie nefunguje. Po určitom čase (v závislosti od rastliny, teploty, zrážok) sa senzor vyprázdni. Tropf-Blumat nefunguje bez naplnenia vodou!	Opäť naplňte Tropf-Blumat vodou a znova ho nastavte.
... SA TROPF-BLUMAT NEODSTAVÍ?	Pri teplote pod 5 °C sa Tropf-Blumat zatvára pomalšie ako zvyčajne (napr. počas chladných nocí na jeseň).	Zatiahnite nastavovaciu skrutku o 1/2 až 1 značku.
... NEVYTEKÁ VODA Z ODKVAPKÁVACEJ HADICE?	Po dlhšom skladovaní alebo po novom zakúpení môže byť odkvapkováca hadica zalepená v oblasti ventilu. To však nie je žiadny problém.	Hadicu mierne vytiahnite z Tropf-Blumat a stlačenú oblasť postláčajte medzi prstami.
... JE ODKVAPKÁVACIA HADICA PRÍLIŠ KRÁTKA?	Voda sa k senzoru dostane príliš rýchlo, zavlažovanie je kratšie a menej časté. * Toto nastavenie môže byť žiaduce pre rastliny, ktoré vyžadujú málo vlhkosti.	Predĺžte odkvapkovaciu hadicu na 8 cm.
... JE ODKVAPKÁVACIA HADICA PRÍLIŠ DLHÁ?	Voda sa k senzoru dostáva veľmi neskoro, zavlažovanie je časté a dlhé. * Toto nastavenie môže byť žiaduce pre rastliny, ktoré vyžadujú vysokú vlhkosť. Upozornenie: Keď je odkvapkováca hadica príliš dlhá, zavlažovanie sa nezastaví!	Skráťte odkvapkovaciu hadicu na 8 cm.

PREZIMOVANIE A STAROSTLIVOSŤ

Pred zimou vyprázdňte nádrž na vodu alebo demontujte tlakový redukčný ventil. Všetky senzory zvnútra aj zvonka vyčistite vodou, usadeniny na keramickom kuželi môžete obrúsiť brúsny papierom. Hadice môžu zostať vonku, tlakový redukčný ventil a senzory skladujte na mieste, kde nemrzne.

ĎALŠIA SEZÓNA

Naplňte senzory vodou, zastrčte ich do vlhkej pôdy a nastavte. Skontrolujte tesnosť hadíc (najmä v miestach pripojenia). V prípade potreby predĺžte systém. Nepoužité prípojky T-kusov a koncoviek môžete jednoducho utesniť (pozri príslušenstvo).

CELOROČNÉ POUŽITIE

Nepretržitá prevádzka je možná v oblastiach bez mrazu. Senzory časom strácajú časť vody a musia sa včas dopĺňať. Hladinu vody v Tropf-Blumat skontrolujte približne po 6 – 8 mesiacoch a v prípade potreby ju doplňte.

HNOJENIE

Odporúčame pomaly sa uvoľňujúce hnojivá, ktoré je najlepšie zapracovať okolo bodu odkvapkovania. Samozrejme, je možné hnojiť aj pomocou krhly.

DÔLEŽITÉ UPOZORNENIE:

Zavlažovací systém Tropf-Blumat bol špeciálne vyvinutý pre vonkajšie rastliny a **nesmie sa používať v interiéri**. Chrňte rastliny pred prevrátením a neumiestňujte ich na povrchy, ktoré sú citlivé na vlhkosť. Prípadná unikajúca voda nesmie spôsobiť žiadne škody (napr. zatekanie do pivničných

SORTIMENT

So setom Tropf-Blumat získate plnoautomatický zavlažovací systém, ktorý je pripravený na pripojenie. S príslušenstvom ho môžete takmer ľubovoľne dopĺňať a rozširovať.

SET40

na 40 rastlín
vrátane tlakového
redukčného ventilu



SET12

na 12 rastlín
vrátane prípojky
pre nádrž s vodou



Tropf-Blumat

odkvapkávací senzor



Tropf-Blumat Maxi

odkvapkávací senzor
pre veľké rastliny



Tlakový redukčný ventil

výstupný tlak 1 bar, pre
vodovodné kohútiky 3/4"



Prípojka pre nádrž s vodou

na montáž na ľubovoľnú
nádrž, otvor 12 mm



Filter na vodu

vhodný na prípojku
pre nádrž s vodou



Rozvodná hadica 8 mm

dostupná v čiernej
a bielej farbe



Uzatvárací ventil

pre rozvodnú hadicu
8 mm



Odkvapkovácia hadica 3

flexibilný prívod a na
pripojenie rozvážzaciač
kvapkovačov



Rozvážzaciač kvapkovač

na pripojenie
k Tropf-Blumat



Hadicová spojka

pre všetky hadice
8 a 3 mm



Podpera

pre rozvodnú hadicu 8 mm
a rozvážzaciač kvapkovač



Hadicový konektor 8-8 mm

na spojenie rozvodných
hadíc



Hadicový L konektor 8-8 mm

na zmenu smeru
rozvodných hadíc



Hadicový T konektor 8-8-8 mm

na rozvetvenie
rozvodných hadíc



T-kus 8-3-8 mm

na pripojenie
Tropf-Blumat



Koncovka 8-3 mm

na pripojenie Tropf-Blumat
na koniec hadice



Miniodbočovač a spojka

na rozvetvenie a pripojenie
3 mm odkvapkavacích hadíc



Uzatvárací krytka

na utesnenie 3 mm
vývodov (T-kus, koncovka,
rozvážzaciač kvapkovač)



Zaistenie proti prestaveniu

zabraňuje neúmyselnému
prestaveniu Tropf-Blumat



Sádzací kolík

na ľahšie nasadenie
Maxi a Digital



Blumat Digital

Profesionálna
kontrola vlhkosti pôdy

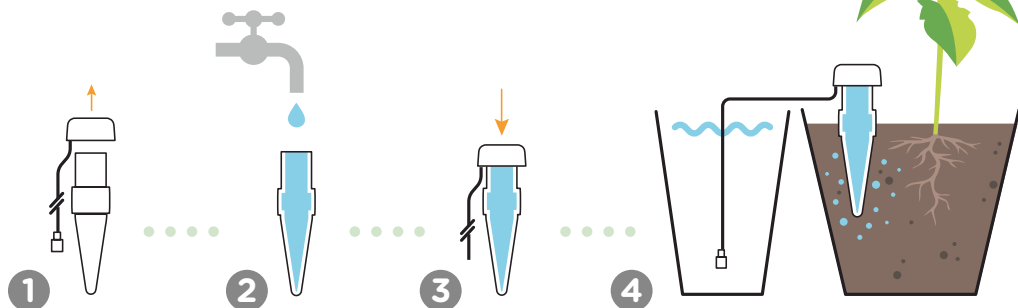


Automatický dávkovač vody BLUMAT CLASSIC



Ideálny pre izbové rastliny

- Jednoduchá a rýchla montáž.
- Rastliny zostávajú na svojom obvyklom mieste.
- Presádzanie nie je potrebné.
- Plnoautomatický, s dávkovaním podľa potreby.
- Cez víkend, počas dovolenky, počas celého roka.



Aj vo verzii **XL**
Classic XL



Blumat Classic » cca 75 ml/24 h
Blumat Classic XL » cca 125 ml/24 h

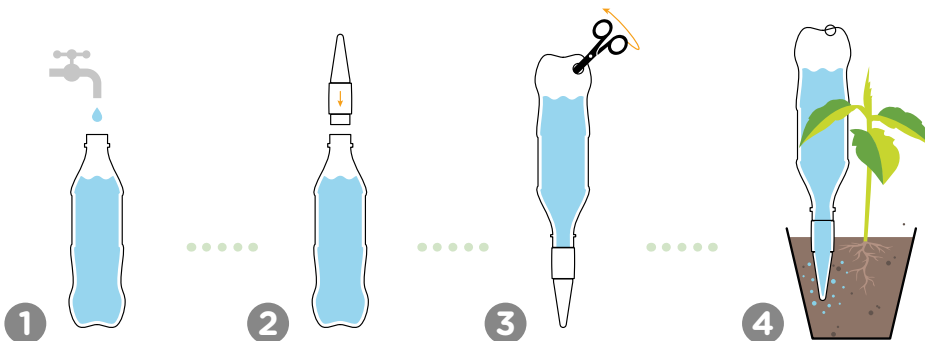
Blumat Classic je spoľahlivý zavlažovací systém pre izbové rastliny. Voda sa nasáva z akejkoľvek nádoby a cez keramický kužel sa uvoľňuje do pôdy.

Funguje to automaticky, rastliny dostanú to, čo potrebujú. Verzia XL je vhodná aj na zavlažovanie balkónových rastlín počas dovolenky.

BLUMAT EASY Universal bottle adapter



Blumat Easy je jednoduchý zavlažovací systém pre rastliny na balkónoch a terasách a, samozrejme, aj pre izbové rastliny. Easy je vhodný pre takmer všetky bežne dostupné plastové fľaše s objemom od 0,5 do 2 litrov. Naplnenú fľašu s keramickým kužlom zastrčíte do pôdy, do fľaše urobíte otvor a voda sa bude rastline dávkovať niekoľko dní.



Blumat Easy » cca 200 ml/24 h
Blumat Easy XL » cca 300 ml/24 h

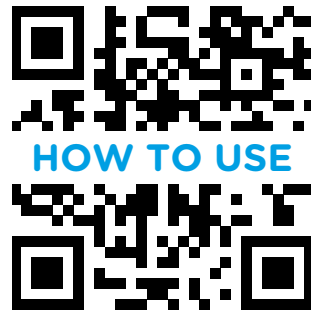
Aj vo verzii **XL**

Easy XL



Informácia: Systémy Blumat Classic a Blumat Easy je možné bez váhania použiť na zavlažovanie ovocia a zeleniny. Výrobky sú testované podľa prísnych noriem a neobsahujú BPA, PFAS a ftaláty.

video guides →



 **blumat.com**