

TROPF-BLUMAT AKILLI SULAMA

Tropf-Blumat damla sulama sistemini tercih ettiğiniz için teşekkür ederiz.

Tropf-Blumat, elektrik veya elektronik aksamlar olmadan çalışan tam otomatik bir sulama sistemidir. Tropf-Blumat sisteminin en büyük avantajı, her bir bitkinin ayrı ayrı sulanmasıdır! Bu, daha iyi büyüme ve daha düşük su tüketimi sağlar.

Bu kullanım kılavuzunda kurulum adım adım açıklanmaktadır. Ana sayfamızda daha fazla ipucu ve püf noktası bulabilirsiniz.

Bitkilerinizle ilgilenirken ve onları sularken iyi eğlenceler!

Kullanım amacı:

Dış mekan bitkileri için damla sulama.

Tavsiye edilen uygulama alanları:

Verandalarda, balkonlarda, seralarda, folyo çukurlarda, yükseltilmiş yataklardaki bitkiler.

Tüm bitkiler için:

Tropf-Blumat sistemi, meyve ve sebzelerin sulanması için tereddüt etmeden kullanılabilir. Tüm ürünler Avusturya İçme Suyu Yönetmeliği standartlarına uygun olarak analiz edilir ve tüm sınır değerlerin oldukça altındadır. Hiçbir Tropf-Blumat ürünü BPA ve ftalat içermez.

Akıllı ve Basit:

Sulama işlemi bitkiler kontrol ediyor, zamanlayıcı yok, uygulama yok. Tüm uygulamalardan daha iyi olduğunu düşünüyoruz. Arkanıza yaslanın, rahatlayın ve arkadaşlarınıza bitkilerinizin güzel resimlerini gönderin.

Sürdürülebilirlik:

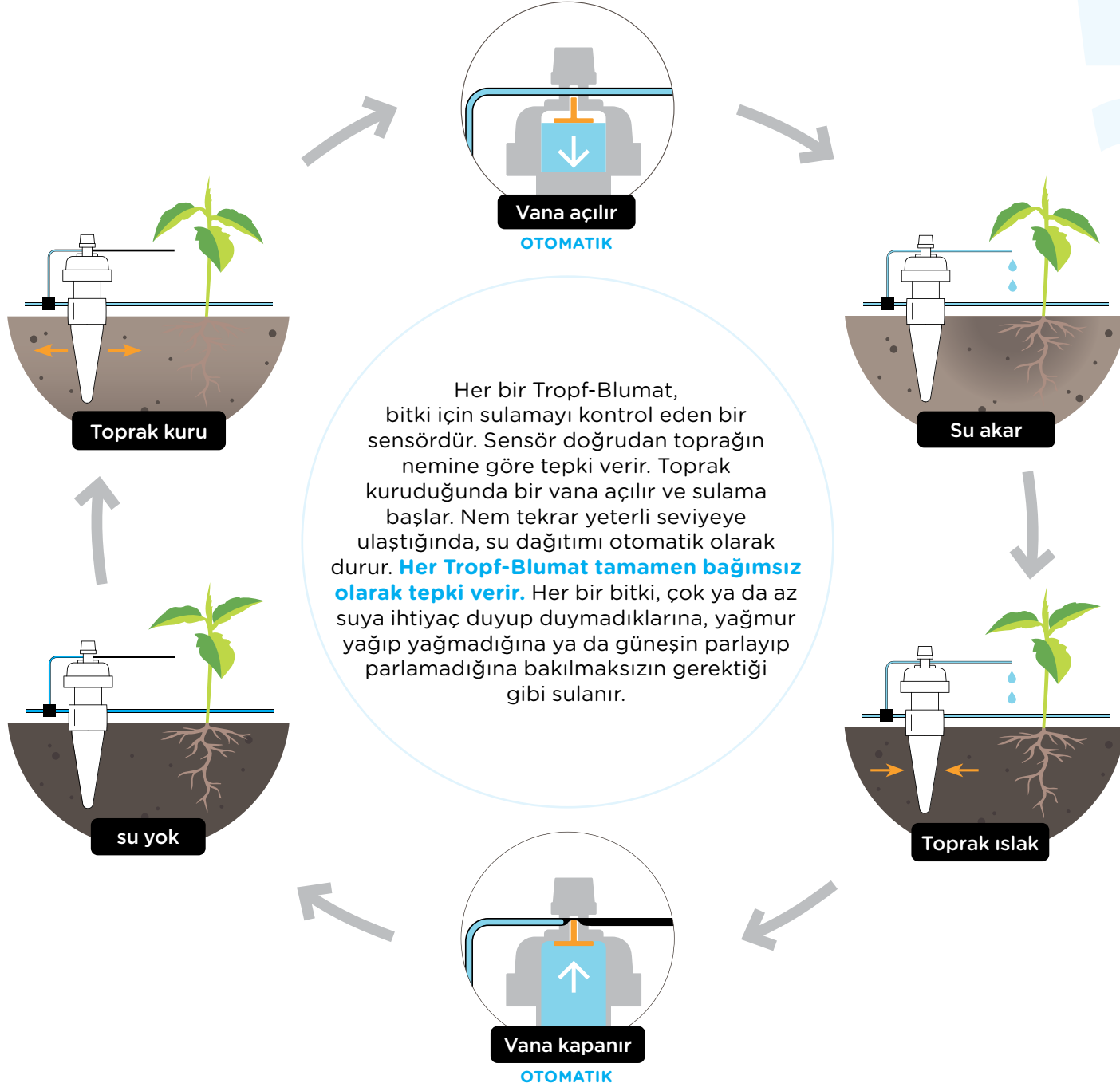
Kendiniz göz atın. Tropf-Blumat elektrik gerektirmez ve sadece gerektiği kadar su kullanır. Plastik parçalar, hizmet ömürlerini uzatmak için UV korumasına sahiptir. Tüm bileşenler ayrı ayrı satın alınabilir ve değiştirilebilir.

Garanti:

Üründen memnun kalmanızı istiyoruz. Tüm Blumat ürünleri satın alma tarihinden itibaren 36 ay garantilidir. Herhangi bir şikayetiniz varsa, lütfen bayinizle veya doğrudan bizimle iletişime geçin (info@blumat.at).

Avusturya'da Üretilen Kalite.

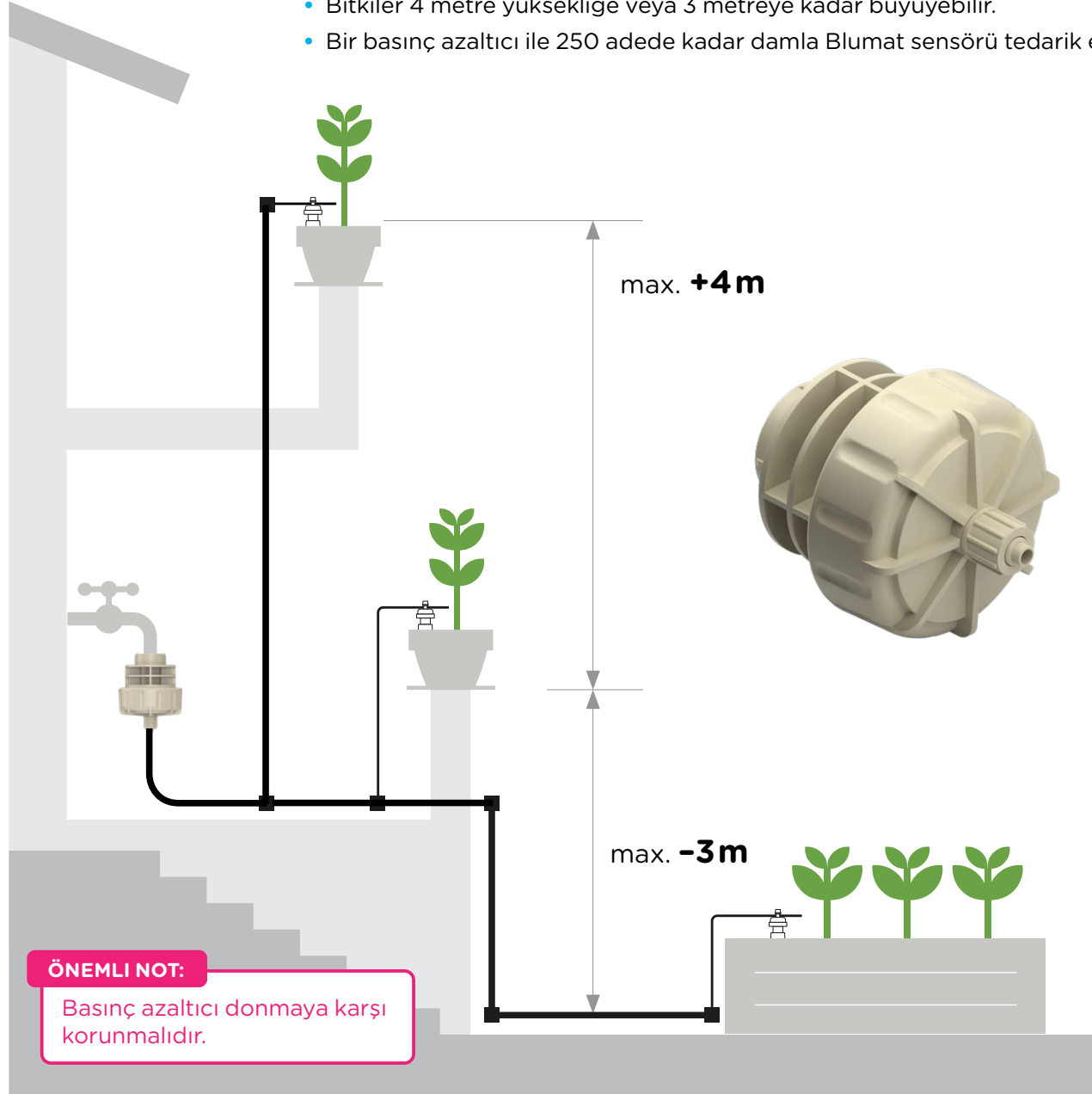




SU BAĞLANTISI - SEÇENEK A

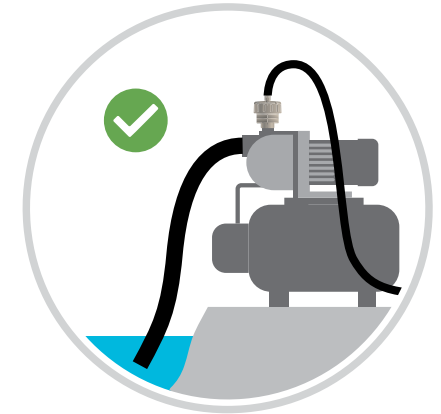
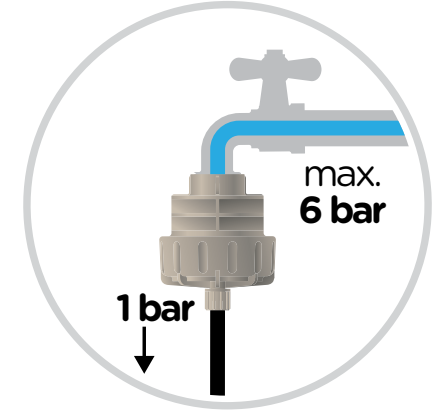
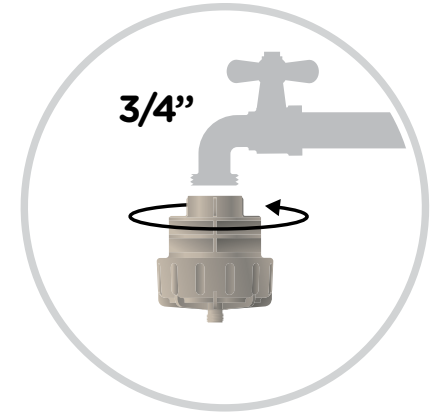
BASINÇ AZALTICI

- Basınç azaltıcıyı bir musluğa veya dengeleme tankı olan bir pompaya bağlayın.
- Basınç sürekli olarak 1 bar'a ayarlanır.
- Bitkiler 4 metre yüksekliğe veya 3 metreye kadar büyüyebilir.
- Bir basınç azaltıcı ile 250 adede kadar damla Blumat sensörü tedarik edilebilir.



ÖNEMLİ NOT:

Basınç azaltıcı donmaya karşı korunmalıdır.



SU BAĞLANTISI - SEÇENEK B

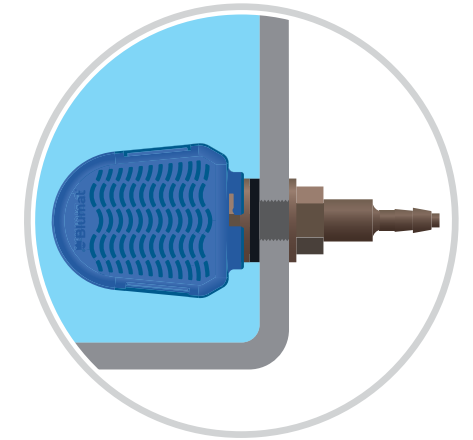
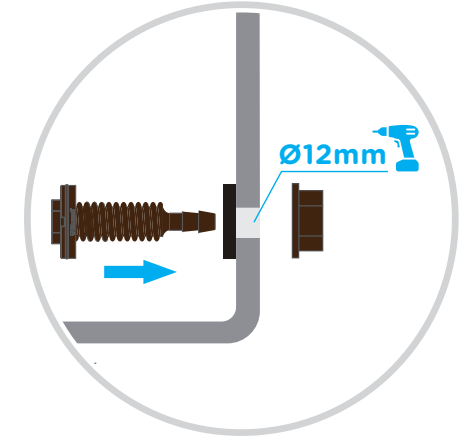
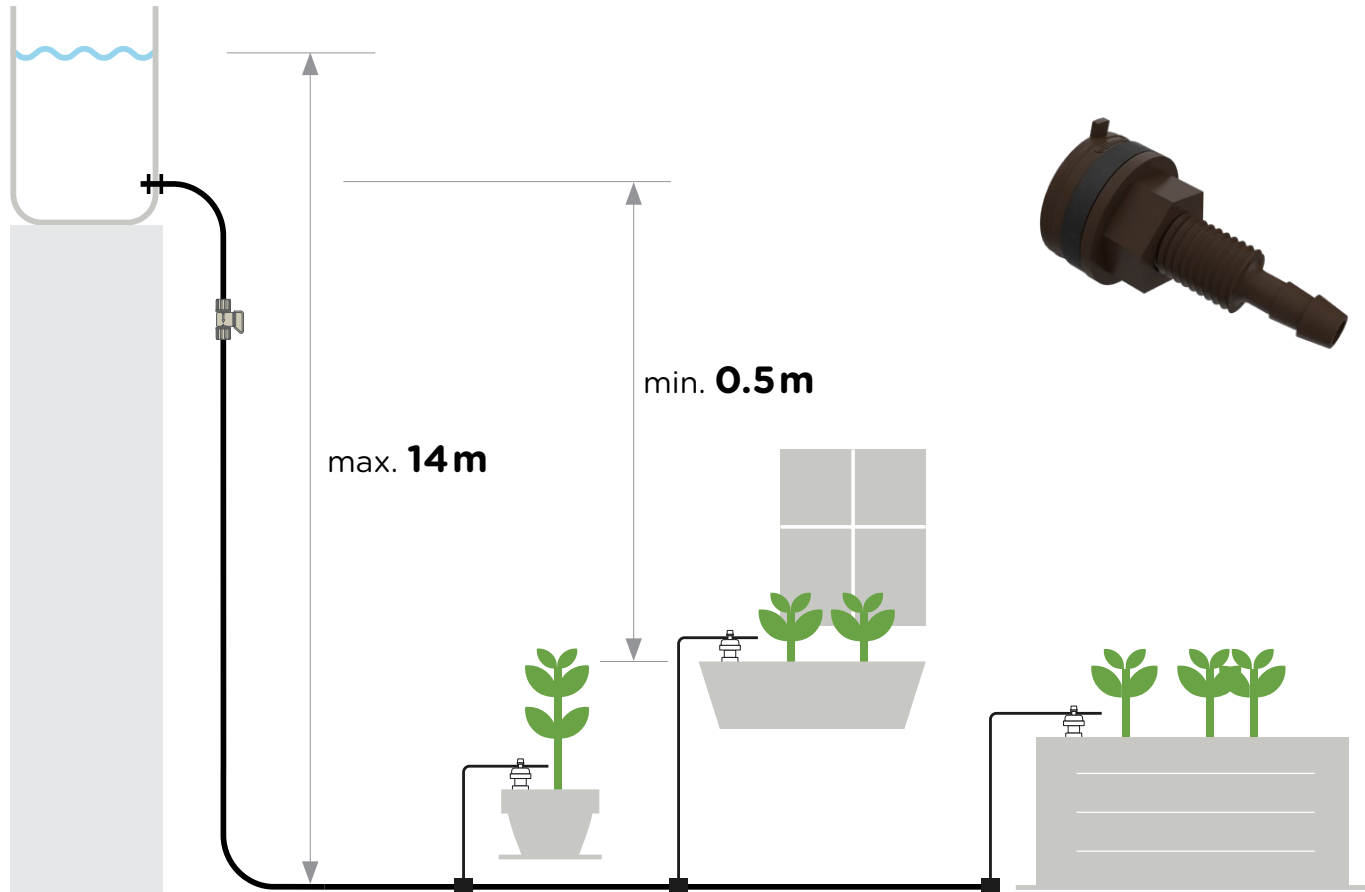
YÜKSEK TANK BAĞLANTISI

- Yüksek tank bağlantısını herhangi bir kaba takın. Bunu yapmak için 12 mm çapında bir delik açın.
- Tank her zaman bitkilerden daha yüksekte olmalıdır (su seviyesi min. 0,5 m ve maks. 14 metre daha yüksek).
- Özellikle yağmur suyu kullanırken tank filtresini takın.

Bizim önerimiz: Su seviyesi sensörlerin en az 1 metre üzerinde olmalıdır.

İPUCU: Kapaklı opak bir tank yosun oluşumunu azaltır.

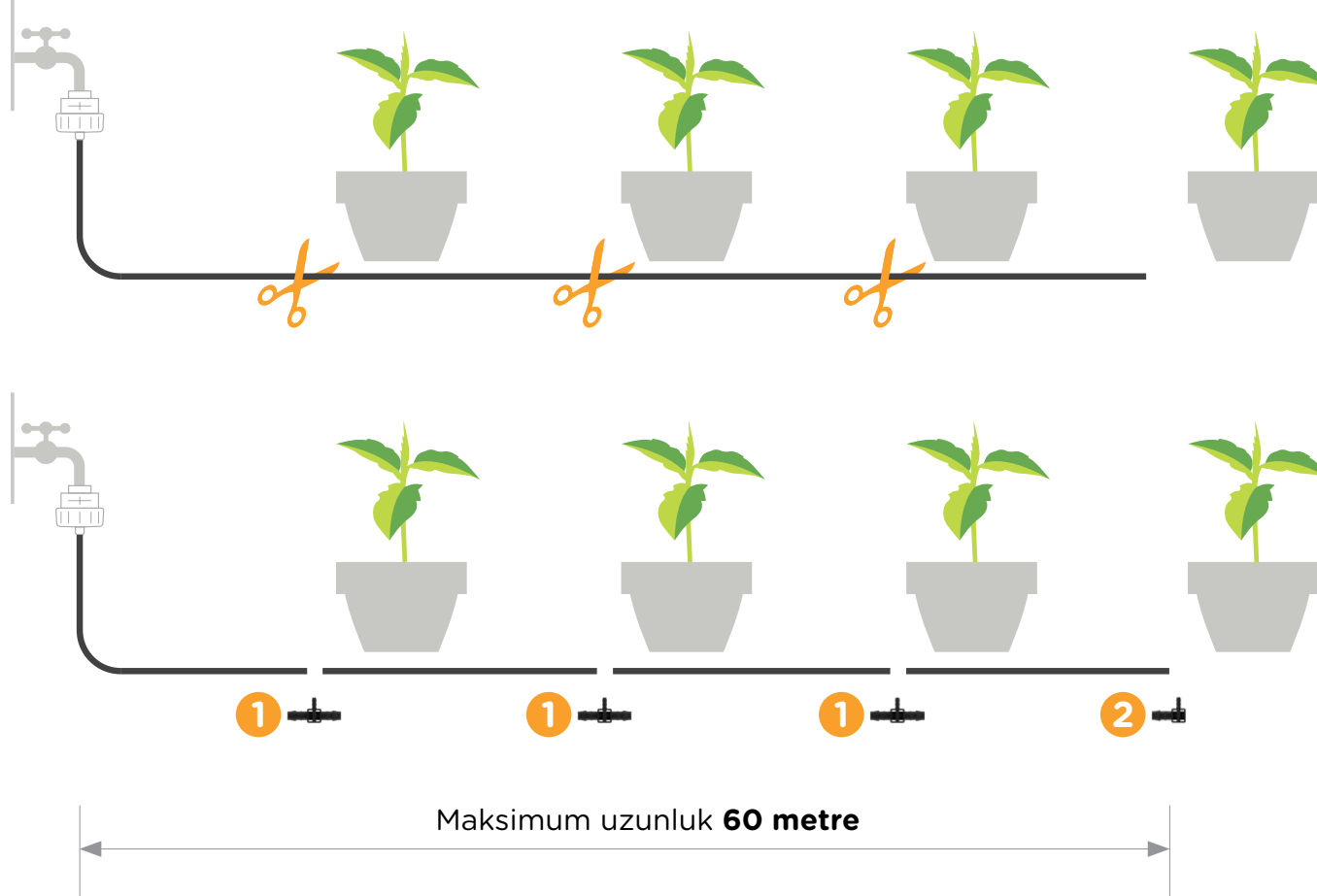
İPUCU: Tankın daha sonra ayarlanmasını ve temizlenmesini kolaylaştırmak için yüksek tank bağlantısından sonra besleme hortumuna bir kesme valfi takın.



BESLEME HORTUMUNUN DÖŞENMESİ

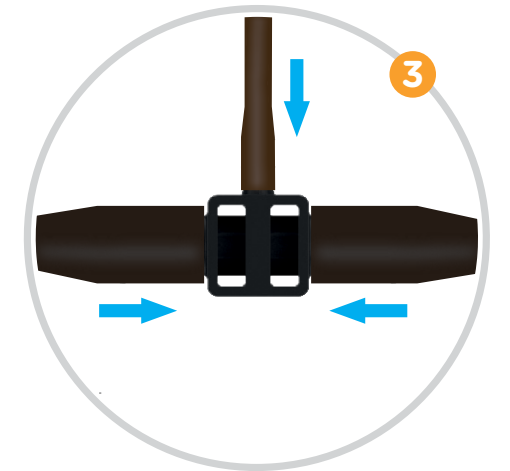
- Besleme hortumunu basınç azaltıcıdan/yüksek tanktan bitkilere doğru döşeyin.
- Montajdan önce besleme hortumunu ısıtırsanız (ılık su, güneş), döşenmesi daha kolay olacaktır. Hortumu bükmeyin!
- Hortumu her bitkide kesin ve bir T parçası **1** yerleştirin. Sistemin sonunda bir uç parçası **2** kullanın.
- Hortumları her zaman tamamen itin. **3**
- Sete önceden monte edilmiş damlalık hortumları, ilk kurulum sırasında T parçası/uç parçası üzerinde de kalabilir.

Bilgi: Besleme hortumu zemine veya duvarlara doğrudan montaj için uygun değildir. Bu durumda, ek bir boş kanal kullanın; bağlantı parçaları erişilebilir kalmalıdır.



ÖNEMLİ NOT:

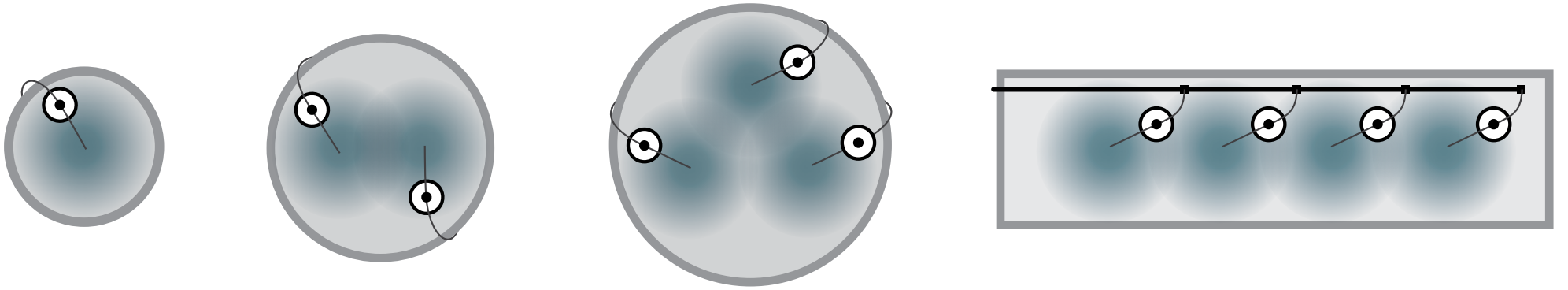
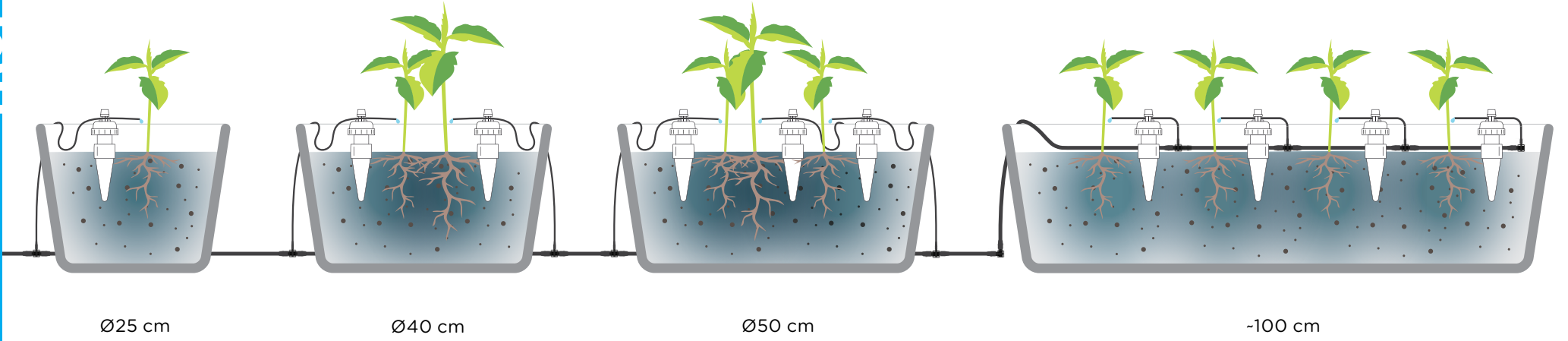
İtme sırasında herhangi bir yağlayıcı (gres, sabun, vb.) kullanmayın! Bu, hortuma zarar verecektir.



TALEP / PLANLAMA

- Bitki veya kap başına en az bir Tropf-Blumat yerleştirin.
- Bir Tropf-Blumat yaklaşık 20-25 cm çapındaki toprağı sulamaktadır.

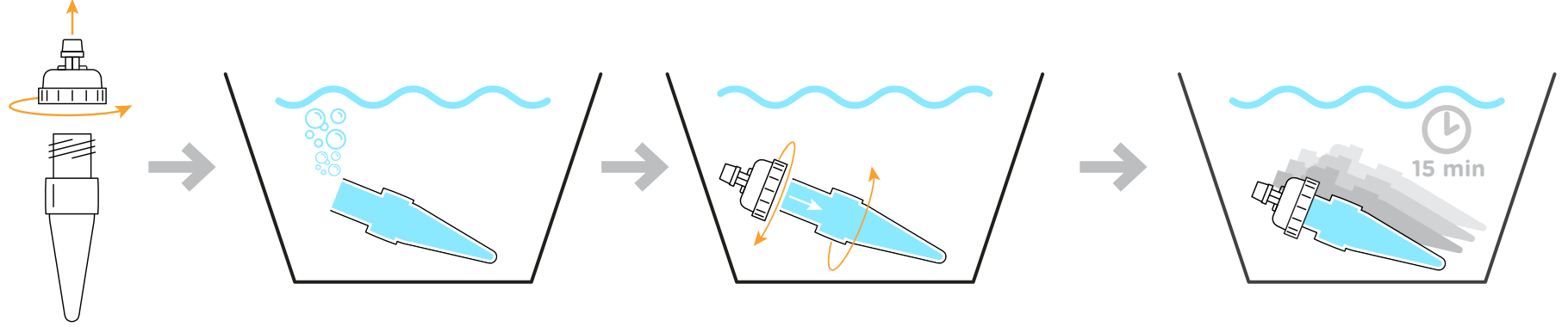
Bilgi: Sulama, kil koniden değil, ince damlalık hortumundan yapılır. Kil koni ve içindeki su sadece sulamayı kontrol etmek için kullanılır.



TROPF-BLUMAT SENSÖRLERİNİN MONTAJI

1.

Üst parçaları sökün ve su altında sıkıca tekrar vidalayın.
Her Tropf-Blumat (sensör) tamamen su ile doldurulmalıdır.



2.

Su dolu ve vidalı sensörleri en az 15 dakika suda bırakın.

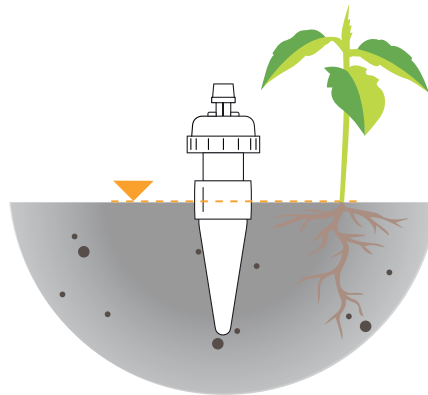
3.

Bu adım özellikle önemlidir: Montajdan **önce** tüm saksılardaki toprağı birkaç kez iyice suladığınızdan emin olun.



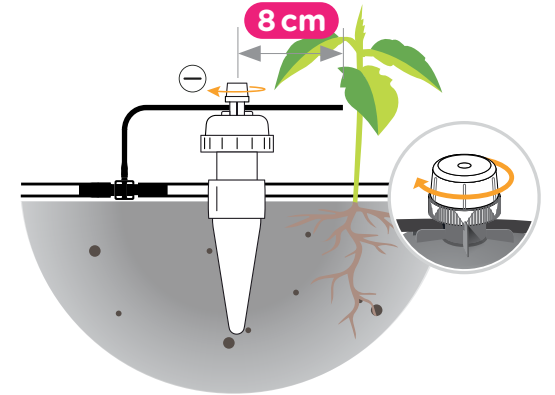
4.

Her bitkinin yanındaki nemli toprağı (bitkiden yaklaşık 10-15 cm uzakta) bir Tropf-Blumat yapıştırın. Kil koni tamamen toprağıın içinde olmalıdır, gevşek toprağı bastırın.



5.

Esnek damlalık hortumunu T parçasına veya uç parçasına bağlayın ve Tropf-Blumat'tan geçirin. Uç, Tropf-Blumat'tan yaklaşık 8 cm çıkıntı yapmalı ve bitki alanında olmalıdır. Son olarak, ayar vidasını sıkın.

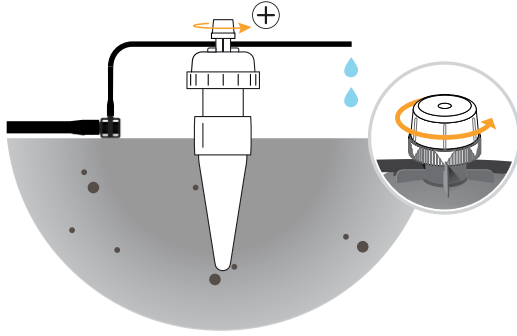


AYARLAMA

- Musluğu açın ve tüm sensörlerin „kapalı“ olduğunu kontrol edin. Hiçbir yere damlamamalıdır! Gerekirse ayar vidalarını daha da sıkın.
- Sistemin havasını almak için ayarlama sistemin son Tropf-Blumat'ından başlayın

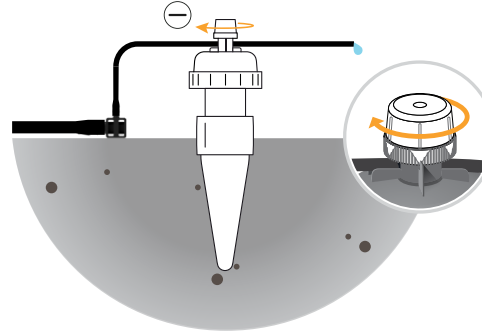
1.

Damlalık hortumundan su akana kadar ayar vidasını saat yönünün tersine çevirin.



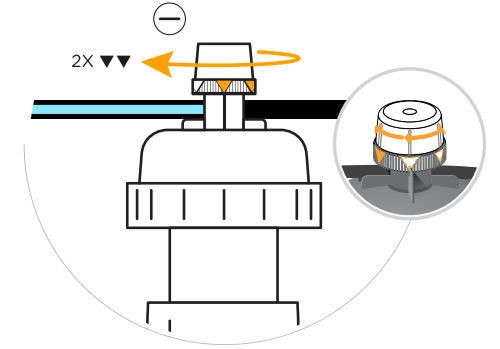
2.

Daha fazla su çıkmayana kadar ayar vidasını yavaşça tekrar sıkın. Damlalık hortumunda sadece bir damla su kalmalıdır.



3.

Son olarak, ayar vidasını 1/4 tur daha sıkın (2x işaret oku).



Hazır! Toprak nemli olduğu için Tropf-Blumat hiç su bırakmamalıdır. Sulama sadece toprak kurduğunda başlar. Şimdi her bir damla kesesi için ayarı yapın.

KONTROL

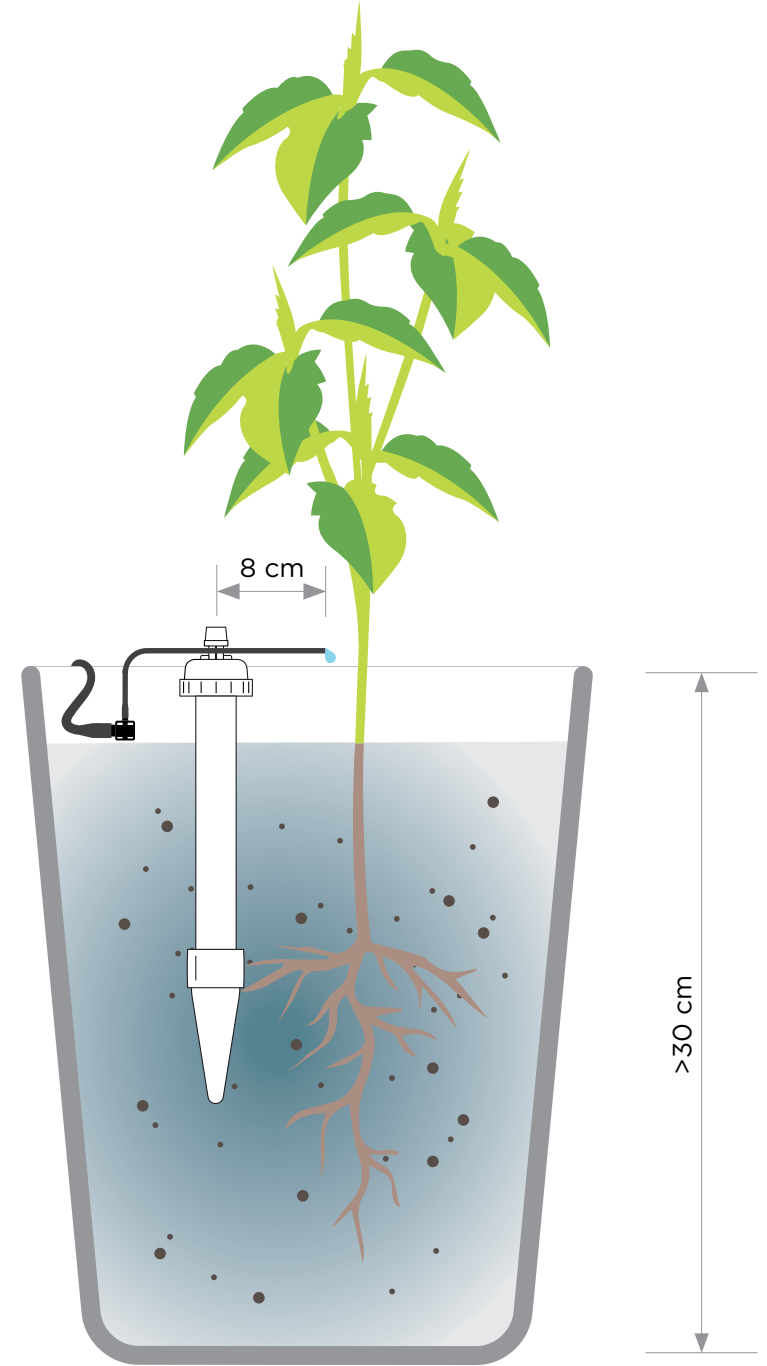
- Kurulumdan sonra birkaç gün boyunca su tahliyesini kontrol edin. Gerekirse, yukarı çevirerek (= daha fazla su) veya aşağı çevirerek (= daha az su) yeniden ayarlayın. Dikkatlice ayarlayın, işaret okunun 1/2'si kadar döndürmek genellikle yeterlidir.
- **Kuru toprak yüzeyi sizi yanıltmasın.** Su yeraltına yayılır. Sadece damlalık hortumunun altındaki alan genellikle gözle görülür şekilde nemlidir.
- **Musluğu daima açık bırakın veya su tankını zamanında doldurun.** Yağmurda bile. Su kaynağı daha uzun süre kesilirse, kökler Tropf-Blumat'tan suyu emecektir. Su girişi olmayan bir Tropf-Blumat çalışmaz!

TROPF-BLUMAT MAXI

Tropf-Blumat Maxi, 30 cm'lik bir kap yüksekliğinden itibaren büyük saksı ve oluklardaki bitkileri sulamak için idealdir. Yüzeý oldukça kuru kalırken kök bölgesinde eşit nem sağlar.

Kurulum ve ayarlama normal bir Tropf-Blumat ile aynıdır (sayfa 6-7.) Tropf-Blumat Maxi için aşağıdakilere de dikkat etmelisiniz.

- Nemin kabın her tarafına iyice dağılması için montajdan yarım saat önce toprağı kuvvetli bir şekilde sulayın.
- Tropf-Blumat Maxi'yi toprağına yerleştirin (taze bitkilerin kök topuna değil), ardından toprağı hafifçe bastırın.
- Kökler çok derinde veya çok sert topraktaýsa, bir delik açın. Deliğı yarıya kadar gevşek toprakla doldurun ve Tropf-Blumat Maxi'yi yerleştirin. Ardından iyice sulayın ve kalan deliğı toprakla doldurun.

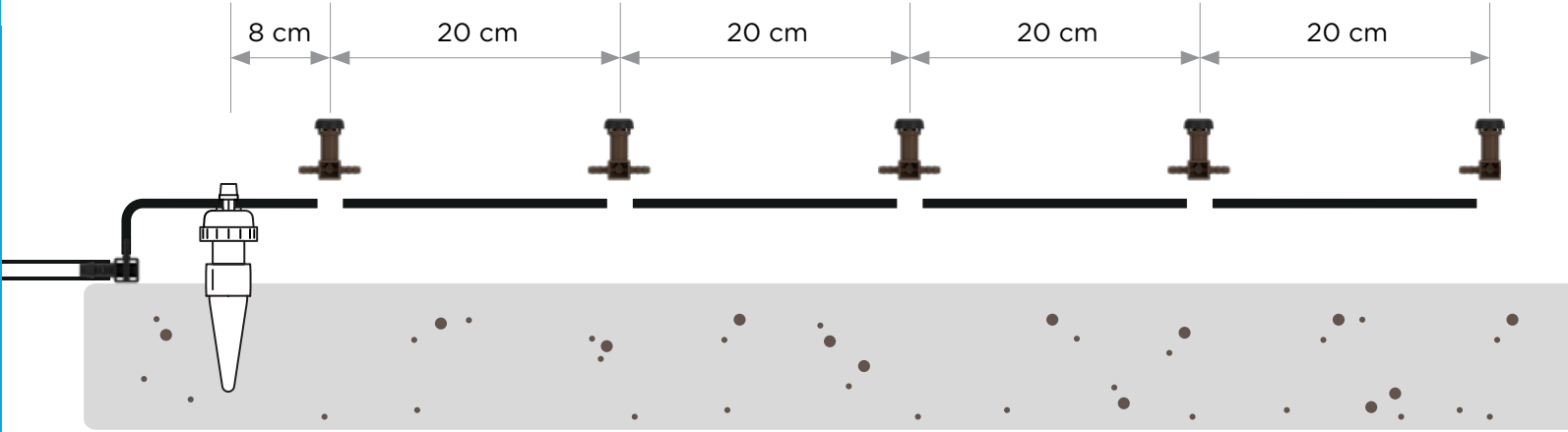


DAĞITICI DAMLALIKLARININ KULLANIMI

Blumat dağıtıcı damlalıkları ile Blumat damlatıcı başına damlatma noktası sayısını 5'e kadar artırabilirsiniz. Bu, büyük kaplarda suyun daha eşit bir şekilde dağılmasını sağlar.

- İnce damlalık hortumundan yaklaşık 20 cm uzunluğunda hortum parçaları kesin ve 5 adede kadar dağıtıcı damlalığı birbirine bağlayın. Sonunda bir uç dağıtıcı damlalık kullanın.
- **İlk dağıtıcı damlalık Tropf-Blumat'tan 8 cm uzakta olmalıdır.** Kalan dağıtıcı damlalıklarını bitkilerin kök bölgesinde herhangi bir yere yerleştirin.
- Şimdi Tropf-Blumat'ı her zamanki gibi ayarlayın. **Ancak o zaman dağıtıcı damlalıklarını Tropf-Blumat'a bağlayın.**
- Siyah vidanın ayarlanmasına gerek yoktur. Yılda bir kez veya gerektiğinde sökün ve tamamen temizleyin.

Bizim önerimiz: Dağıtıcı damlalıklarını yüksek bir tankla kullanırken, bu tank en az 2 metre daha yüksek olmalıdır.



İPUCU:

Blumat destekleri ile dağıtıcı damlalıklarını kullanın. Bu, köklerin büyümesini engeller.



PEKİ YA...

ANA SAYFAMIZDA DAHA FAZLA İPUCU VE TAVSİYE BULABİLİRSİNİZ:



ONLINE FAQ



	Hata kaynakları	Hata düzeltme
... SENSÖRDEKİ SU BİTERSE NE OLUR?	Su beslemesi kesilirse (musluk kapatılırsa, tank boşalırsa, hortum bükülürse) veya ayar vidası çok sıkılırsa, sulama artık gerçekleşmeyecektir. Belirli bir süre sonra (bitkiye, sıcaklığa, yağışa bağlı olarak) sensör boşalır. Su dolumu olmayan bir Tropf-Blumat çalışmaz!	Tropf-Blumat'ı tekrar suyla doldurun ve sıfırlayın.
... DAMLATMALI SİFON KAPANMAZSA NE OLUR?	5°C'nin altında Tropf-Blumat normalden daha yavaş kapanır (örn. sonbaharda serin gecelerde).	Ayar vidasını 1/2 ila 1 işaret kadar sıkın.
... DAMLALIK HORTUMUNDAN SU GELMEZSE NE OLUR?	Uzun süreli depolamadan sonra veya yeni ürün satın alındıktan sonra, damlalık hortumu vana bölgesine yapışmış olabilir. Bu bir sorun değildir.	Hortumu damla kesesinden hafifçe dışarı çekin ve sıkıştırılmış bölgeyi parmaklarınız arasında yoğurun.
... DAMLALIK HORTUMU ÇOK KISAYSA NE OLUR?	Su sensöre çok hızlı ulaşır, sulama daha kısa ve daha az sıklıkta yapılır. *Bu ayar, az nem gerektiren bitkiler için tercih edilebilir.	Damlalık hortumunu 8 cm'ye kadar uzatın.
... DAMLALIK HORTUMU ÇOK UZUNSA NE OLUR?	Su sensöre çok geç ulaşır, çok fazla ve uzun süre sulama yapılır. *Bu ayar, çok nem gerektiren bitkiler için tercih edilebilir. Dikkat: Damlalık hortumu çok uzunsa, sulama durmayacaktır!	Damlalık hortumunu 8 cm kısaltın.

KIŞA HAZIRLAMA VE BAKIM

Kıştan önce yüksek tankı boşaltın veya basınç azaltıcıyı çıkarın. İç ve dış tüm sensörleri suyla temizleyin, kil koni üzerindeki kabuklanmalar zımpara kağıdı ile zımparalanabilir. Hortumlar açık havada kalabilir ve basınç azaltıcı ve sensörler donmadan saklanabilir.

SONRAKİ MEVSİM

Sensörleri doldurun, nemli toprağa yerleştirin ve sıfırlayın. Hortumlarda sızıntı olup olmadığını kontrol edin (özellikle bağlantı noktalarında). Gerekirse sistemi genişletin. T parçalarının ve uç parçaların kullanılmayan bağlantıları basitçe kapatılabilir (bkz. aksesuarlar).

YIL BOYUNCA ÇALIŞMA

Don olmayan bölgelerde sürekli çalışma mümkündür. Sensörler zamanla bir miktar su kaybeder ve zamanında doldurulmalıdır. Yaklaşık 6-8 ay sonra Tropf-Blumat'taki su seviyesini kontrol edin ve gerekirse doldurun.

GÜBRELEME

Yavaş salınımlı gübreler tavsiye edilir ve en iyi damlama noktası civarında uygulanır. Sulama kabı ile gübreleme de elbette mümkündür.

ÖNEMLİ NOT:

Tropf-Blumat sulama sistemi dış mekan bitkileri için özel olarak geliştirilmiştir ve **iç mekanlarda kullanılmamalıdır**. Bitkileri devrilmekten koruyun ve neme duyarlı yüzeylere yerleştirmeyin. Dışarı kaçan su herhangi bir hasara neden olmamalıdır (örneğin bodrum odalarına akması).

PRODUCT RANGE

Bir Tropf-Blumat seti ile bağlantıya hazır tam otomatik bir sulama sistemine sahip olursunuz. Aksesuarlarla, bunları neredeyse istediğiniz gibi ekleyebilir ve genişletebilirsiniz.

SET40

40 tesis için, basınç azaltıcı dahil



SET12

12 bitki için, yüksek tank bağlantısı dahil



Tropf-Blumat

Sulama sensörü



Tropf-Blumat Maxi

Büyük bitkiler için sulama sensörü



Basınç azaltıcı

Çıkış basıncı 1 bar, 3/4" musluk için



Yüksek tank bağlantısı

Herhangi bir tanka monte etmek için 12 mm delik için



Su filtresi

Yüksek tank bağlantısı için uygundur



Besleme hortumu 8 mm

Siyah ve beyaz renklerde mevcuttur



Kesme valfi

8 mm besleme hortumu için



Damlalık hortumu 3 mm

Esnek besleme hattı ve dağıtıcı damlalıklarını bağlamak için



Dağıtıcı damlalığı

Tropf-Blumat'a bağlantı için



Hortum emniyet kışkacı

Tüm 8 ve 3 mm hortumlar için



Destek

8 mm besleme hortumu ve dağıtıcı damlalığı için



Hortum birleştirici 8-8 mm

Besleme hortumlarını birleştirmek için



Köşebent 8-8 mm

Besleme hortumlarının yönünü değiştirmek için



Hortum bağlantısı 8-8-8 mm

Besleme hortumlarını dallara ayırmak için



T parçası 8-3-8 mm

Tropf-Blumat'a bağlantı için



Uç parça 8-3 mm

Hortumun ucuna bir Tropf-Blumat bağlamak için



Mini hatlar ve birleştirme elemanları

Damlalık hortumlarını 3 mm'lik dallara ayırmak ve bağlamak için



Kapak

3 mm menfezlerin sızdırmazlığı için (T-parça, uç parça, dağıtıcı damlalığı)



Ayrılma emniyeti

Tropf-Blumat'ın istem dışı ayarlanmasını önler



Kesici

Maxi ve Dijital'in daha kolay yerleştirilmesi için



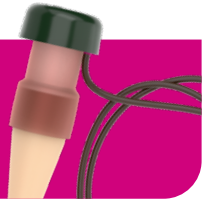
Blumat Digital

Toprak neminin profesyonel kontrolü için



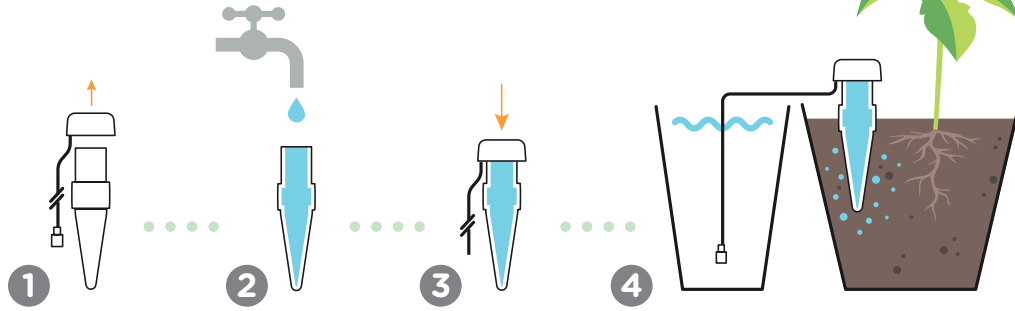
Otomatik su sebili

BLUMAT CLASSIC



Ev bitkileri için ideal

- Hızlı ve kolay kurulum.
- Bitkiler her zamanki yerlerinde kalır.
- Saksı değiştirmeye gerek yoktur.
- Tamamen otomatik ve kişiselleştirilmiş.
- Hafta sonu, tatilde, tüm yıl boyunca.



also in **XL**
version

Classic XL



Blumat Classic » yakl. 75 ml / 24 h
Blumat Classic XL » yakl. 125 ml / 24 h

Blumat Classic, ev bitkileri için güvenilir sulama sistemidir. Su herhangi bir kaptan çekilir ve kil koni aracılığıyla toprağa bırakılır.

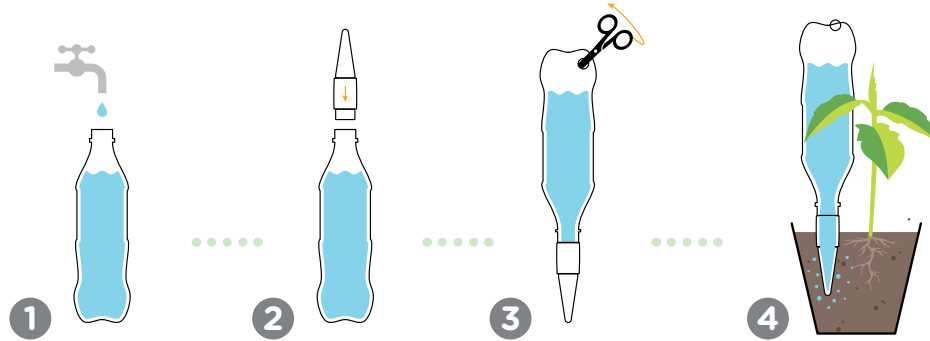
Sistem otomatik olarak çalışır, bitkiler ihtiyaç duyduğu kadar su alır. XL versiyonu balkon bitkilerinin tatilde sulanmaları için de uygundur.

BLUMAT EASY

Evrensel şişe adaptörü



Blumat Easy, balkon ve teraslardaki bitkiler ve tabii ki ev bitkileri için basit bir sulama sistemidir. Piyasada bulunan 0,5 ila 2 litrelik neredeyse tüm plastik şişelere kolayca uyar. Kil koni ile doldurulmuş şişeyi toprağa yerleştirin, şişede bir delik açın ve su birkaç gün boyunca bitkiye verilecektir.



Blumat Easy » yakl. 200 ml / 24 h

Blumat Easy XL » yakl. 300 ml / 24 h

also in **XL**
version

Easy XL



Bilgi: Blumat Classic ve Blumat Easy, meyve ve sebzelerin sulanması için tereddütsüz kullanılabilir. Ürünler katı standartlara göre test edilir ve BPA, PFAS ve ftalat içermez.

video k lavuzlar →



 **blumat.com**